



Illustrated Parts List

Liste de pièces illustrée

Lista ilustrada de partes

Replacement parts, call :
 Les pièces de rechange, appelez :
 Partes de reemplazo, llame :
1-888-328-2383



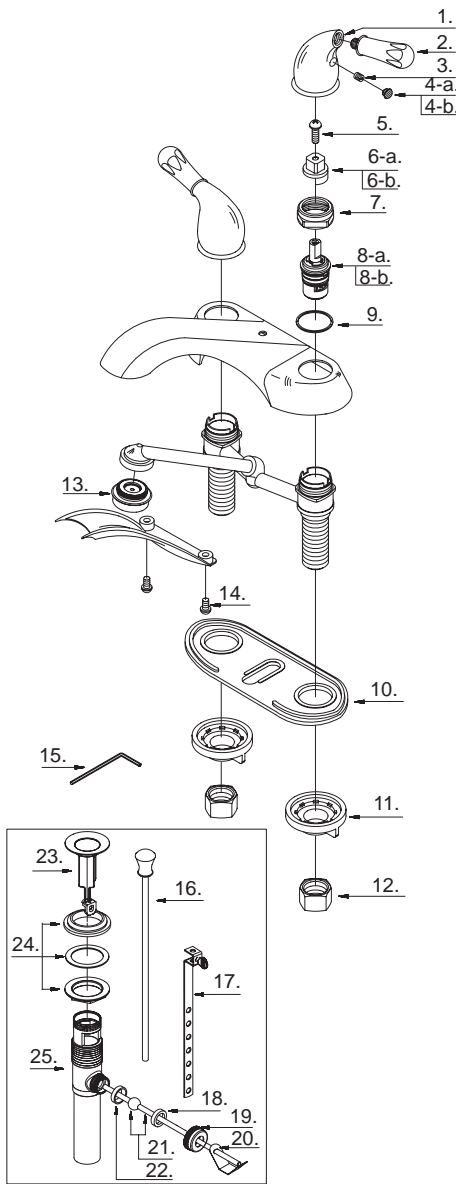
D300171

Model #	Finishes	Fini	Acabado
D300171	Chrome	Chrome	Cromo
D300171BN	Brushed Nickel	Nickel brossé	Níquel cepillado
D300171BNPV	Brushed Nickel with Polished Brass PVD Accents	Nickel brossé avec accents en laiton poli PVD	Níquel cepillado con ornamentación de bronce lustrado PVD
D300171CPBV	Chrome with Polished Brass PVD Accents	Chrome avec accents en laiton poli PVD	Cromo con ornamentación de bronce lustrado PVD
D300171PBV	Polished Brass PVD	Laiton poli PVD	Bronce lustrado PVD

Two Handle Lavatory Faucet

Robinet de lavabo à deux manettes

Grifo para lavabo con dos manijas



D300171 (V2)

Part Name	Nom de la pièce	Nombre de Partie	Part # # de pièce # de Parte
1° Handle Body	Corps de la manette	Cuerpo de manija	A018052
2° Metal Handle Insert	Insertion pour manettes en métal	Tapa de manijas en metálicas	A108049
3. Screw (M5 * 6 mm L)	Vis (M5 * 6 mm L)	Tornillo (M5 * 6 mm L)	A008103
4-a. Index Button-Cold	Repère de température-froid	Indicador de temperatura-fría	A028046C
4-b. Index Button-Hot	Repère de température-chaud	Indicador de temperatura-caliente	A028046H
5. Screw (3/16" - 24 * 3/8" L)	Vis (3/16 po - 24 * 3/8 po L)	Tornillo (3/16 pulg. - 24 * 3/8 pulg. L)	A008612
6-a. Handle Adaptor-Cold	Adaptateur de manette-froid	Adaptador de la llave-agua fría	A110114C
6-b. Handle Adaptor-Hot	Adaptateur de manette-chaud	Adaptador de la llave-agua caliente	A110114H
7° Retainer Nut	Écrou de serrage	Tuerca de retención	A016002
8-a. Ceramic Disc Cartridge-Cold	Cartouche à disque en céramique - froid	Cartucho de disco cerámico - frío	A507101N
8-b. Ceramic Disc Cartridge-Hot	Cartouche à disque en céramique- chaud	Cartucho de disco cerámico - caliente	A507102N
9. Washer	Rondelle	Arandela	A200002
10. Putty Plate	Plaque de mastic	Placa de masilla	A011038NF
11. Lock Nut	Écrou de blocage	Contratuercas	A009007
12. Coupling Nut	Écrou de raccord	Tuerca de unión	A009016
13° Aerator	Brise-jet	Aireador	A500219N
14° Screw (3/16" - 24 * 7/16" L)	Vis (3/16 po - 24 * 7/16 po L)	Tornillo (3/16 pulg. - 24 * 7/16 pulg. L)	A008083
15. Hex Wrench (H2.5 * 19 mm L * 53 mm L)	Clé hexagonale (H2.5 * 19 mm L * 53 mm L)	Llave hexagonal (H2.5 * 19 mm L * 53 mm L)	A031000
16° Lift Rod	Tige de levage	Varilla de elevación	A025015
17. Lift Rod Strap	Sangle de tige de levage	Varilla levadiza	A663521
18. Washer (Outer)	Rondelle (Externe)	Arandela (Externo)	A200009
19. Ball Nut	Écrou de pivot	Tuerca asiento glóbulo	A009063
20. Spring Clip	Pince	Pinza sujetadora	A120030
21° Ball Rod (6-5/16" L)	Levier à rotule (6-5/16 po L)	Varilla glóbulo (6-5/16 pulg. L)	A026004
22. Washer (Inner)	Rondelle (Intérieur)	Arandela (Interno)	A200109
23° Pop-Up Plunger Assembly	Plongeur de vidange mécanique	Ensamblaje del émbolo	A663121
24. Washer and Nut	Rondelle et l'écrou	Arandela y tuerca	A663122
25. Pop-Up Body	Vidange mécanique et tuyau de queue	Desagüe levadizo y tubo de desagüe	A605222

⊙ Available in all finishes above
 ⊙ Disponible dans tous les finis susmentionnés
 ⊙ Disponible en todos los acabados