

Danze®



D223158

Single Handle Lavatory Faucet
Robinet de lavabo à une manette
Grifo para lavabo con una manija

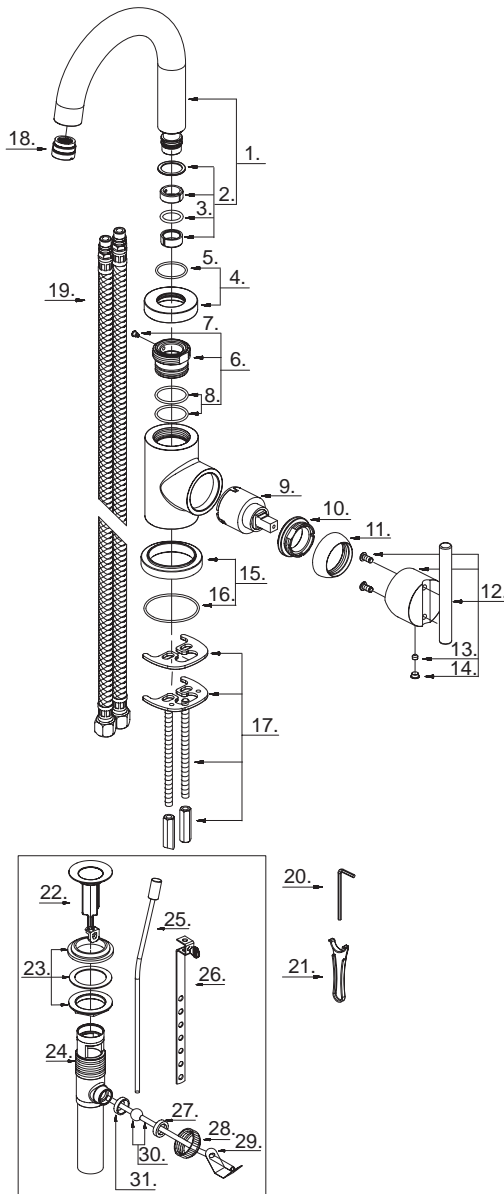
Illustrated Parts List

Liste de pièces illustrée

Lista ilustrada de partes

Replacement parts, call :
 Les pièces de rechange, appelez :
 Partes de reemplazo, llame :
1-888-328-2383

Model #	Finishes	Fini	Acabado
D223158	Chrome	Chrome	Cromo
D223158BN	Brushed Nickel	Nickel brossé	Níquel cepillado



D223158 (VA)

Part Name	Nom de la pièce	Nombre de Parte	Part # # de pièce # de Parte
1 . Spout Assembly	Assemblage du bec	Ensamblaje de vertedor	A606293N
2 . Spout Seal Kit	Ensemble d'anneaux d'étanchéité pour le bec	Juego del sello para boquilla	A603980N
3 . O-Ring (Ø9/16" ID * Ø3/4" OD)	Joint torique (Ø9/16 po ID * Ø3/4 po OD)	Empaque circular (Ø9/16 pulg. ID * Ø3/4 pulg. OD)	A004005N
4 . Base	Base	Base	A607401
5 . O-Ring (Ø1" ID * Ø1-1/8" OD)	Joint torique (Ø1 po ID * Ø1-1/8 po OD)	Empaque circular (Ø1 pulg. ID * Ø1-1/8 pulg. OD)	A063008
6 . Spout Adaptor Set	Ensemble d'adaptateur de bec	Juego de adaptador del vertedor	A603620N
7 . Screw (M4 * 6.8 mm L)	Vis (M4 * 6.8 mm L)	Tornillo (M4 * 6.8 mm L)	A085015
8 . O-Ring (Ø1" ID * Ø1-3/16" OD)	Joint torique (Ø1 po ID * Ø1-3/16 po OD)	Empaque circular (Ø1 pulg. ID * Ø1-3/16 pulg. OD)	A004081N
9 . Ceramic Disc Cartridge	Cartouche à disque en céramique	Cartucho de disco cerámico	A507348N
10 . Adjusting Ring	Bague de réglage	Anillo de ajuste	A104002
11 . Cap	Capuchon	Tapón	A103116
12 . Metal Handle Assembly	Assemblage de manette en métal	Ensamblaje de manija metálicas	A602651
13 . Screw (M5 * 4 mm L)	Vis (M5 * 4 mm L)	Tornillo (M5 * 4 mm L)	A075052
14 . Handle Insert	Pièce rapportée pour manettes	Tapa de manijas	A028046M
15 . Base	Base	Base	A607402
16 . O-Ring (Ø1-3/4" ID * Ø1-15/16" OD)	Joint torique (Ø1-3/4 po ID * Ø1-15/16 po OD)	Empaque circular (Ø1-3/4 pulg. ID * Ø1-15/16 pulg. OD)	A063053
17 . Mounting Hardware Assembly	Assemblage du matériel de fixation	Ensamblaje de ferreteria de montaje	A603196
18 . Aerator	Brise-jet	Aireador	A500834N
19 . Hose	Boyau	Manguera	A105172N
20 . Hex wrench (1/8")	Clé hexagonale (1/8 po)	Llave hexagonal (1/8 pulg.)	A031000
21 . Aerator Wrench	Clé pour brise-jet	Llave para aireador	A031025CP
22 . Stopper Assembly	Assemblage de bouchon	Ensamblaje de parador	A663121
23 . Washer and Nut	Écrou et rondelle	Tuerca y arandela	A663122
24 . Pop-Up Body	Vidange mécanique et tuyau de queue	Desagüe levadizo y tubo de desagüe	A605222
25 . Lift Rod	Tige de levage	Varilla de elevación	A025410
26 . Lift Rod Strap	Sangle de tige de levage	Varilla levadiza	A663521
27 . Washer (Outer)	Rondelle (Externe)	Arandela (Externo)	A200009
28 . Ball Nut	Écrou de pivot	Tuerca asiento glóbulo	A009063
29 . Spring Clip	Pince	Pinza sujetadora	A120030
30 . Ball Rod (8-1/2" L)	Lever à rotule (8-1/2 po L)	Varilla glóbulo (8-1/2 pulg. L)	A026005
31 . Washer (Inner)	Rondelle (Intérieur)	Arandela (Interno)	A200109

Available in all finishes above
 Disponible dans tous les finis susmentionnés
 Disponible en todos los acabados

D223158-I/03-06.01