



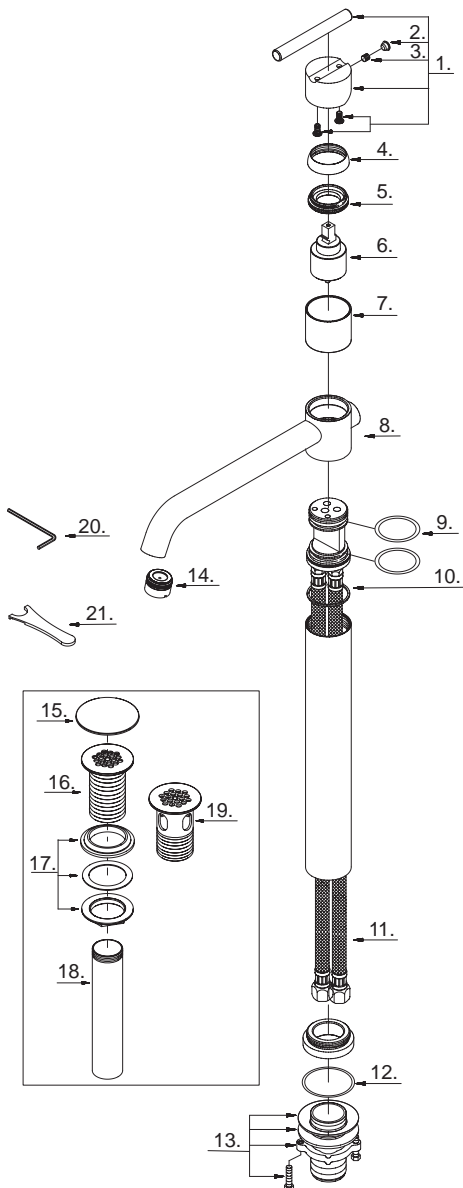
D222658

Single Handle Lavatory Faucet
Robinet de lavabo à une manette
Grifo para lavabo con una manija

Illustrated Parts List
Liste de pièces illustrée
Lista ilustrada de partes

Replacement parts, call :
 Les pièces de rechange, appelez :
 Partes de reemplazo, llame :
1-888-328-2383

Model #	Finishes	Fini	Acabado
D222658	Chrome	Chrome	Cromo
D222658BN	Brushed Nickel	Nickel brossé	Níquel cepillado



D222658 (V6)

Part Name	Nom de la pièce	Nombre de Partie	Part # # de pièce # de Parte
1 ^o . Metal Handle Assembly	Assemblage de manette en métal	Ensamblaje de manija metálicas	A602413
2. Index Button-Cold/Hot	Repère de température-froid/chaud	Indicador de temperatura-caliente/fría	A028046M
3. Screw (M5 * 5 mm L)	Vis (M5 * 5 mm L)	Tornillo (M5 * 5 mm L)	A008003
4 ^o . Trim Cap	Capuchon de garniture	Tapa ornamental	A103048
5. Locking Nut	Écrou de blocage	Contratuercas	A104059
6. Ceramic Disc Cartridge	Cartouche à disque en céramique	Cartucho de disco cerámico	A507348N
7 ^o . Sleeve	Manchon	Manga	A041053
8 ^o . Spout Assembly	Assemblage du bec	Ensamblaje de vertedor	A523183N
9. O-Ring (Ø1-1/4" ID * Ø1-1/2" OD)	Joint torique (Ø1-1/4 po ID * Ø1-1/2 po OD)	Empaque circular (Ø1-1/4 pulg. ID * Ø1-1/2 pulg. OD)	A004008N
10. Washer	Rondelle	Arandela	A200000
11. Supply Hose	Tuyau d'alimentation d'eau	Tubo de suministro de agua	A105131N
12. O-Ring (Ø1-5/8" ID * Ø1-13/16" OD)	Joint torique (Ø1-5/8 po ID * Ø1-13/16 po OD)	Empaque circular (Ø1-5/8 pulg. ID * Ø1-13/16 pulg. OD)	A072032
13. Mounting Hardware	Matériel de fixation	Ferretería de montaje	A603171
14 ^o . Aerator	Brise-jet	Aireador	A500060N
15 ^o . Strainer Trim Cap	Capuchon de garniture de crépine	Cubierta del desagüe	A045200
16 ^o . Grid Strainer	Crépine à grille	Rejilla de desagüe	A123156
17. Washer and Nut	Rondelle et l'écrou	Arandela y tuerca	A603992
18. Tail Pipe	About	Tubo de desagüe	A051132
19 ^o . Grid Strainer w/Over Flow	Crépine à grille avec trop-plein	Rejilla de desagüe con prevención de derrame	A123157
20. Hex Wrench (H2.5 * 19 mm L * 53 mm L)	Clé hexagonale (H2.5 * 19 mm L * 53 mm L)	Llave hexagonal (H2.5 * 19 mm L * 53 mm L)	A031000
21. Aerator Wrench	Clé pour brise-jet	Llave para aireador	A031025CP

⊙ Available in all finishes above
 ⊙ Disponible dans tous les finis susmentionnés
 ⊙ Disponible en todos los acabados