



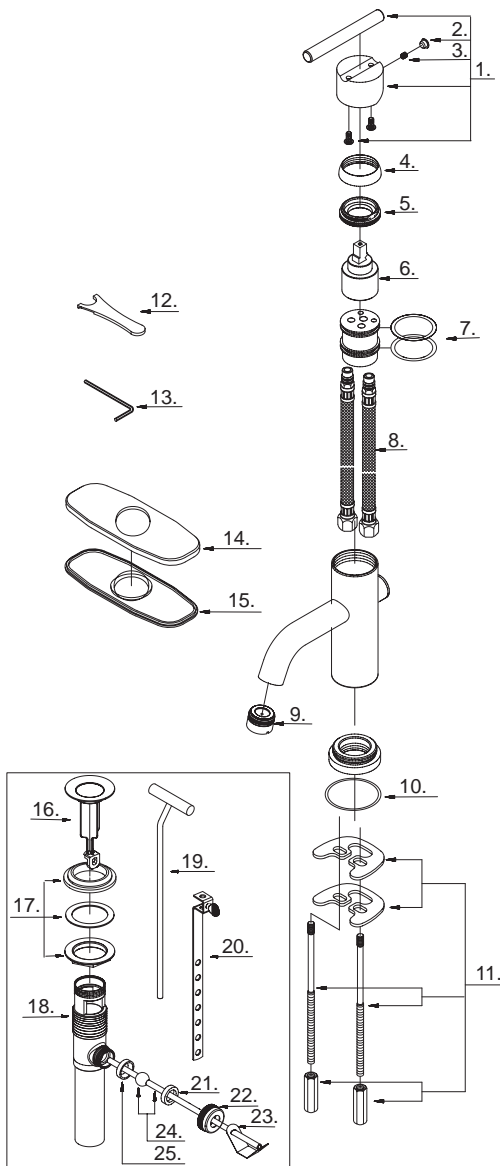
D222158

Single Handle Lavatory Faucet
Robinet de lavabo à une manette
Grifo para lavabo con una manija

Illustrated Parts List
Liste de pièces illustrée
Lista ilustrada de partes

Replacement parts, call :
 Les pièces de rechange, appelez :
 Partes de reemplazo, llame :
1-888-328-2383

Model #	Finishes	Fini	Acabado
D222158	Chrome	Chrome	Cromo
D222158BN	Brushed Nickel	Nickel brossé	Níquel cepillado



D222158 (V6)

Part Name	Nom de la pièce	Nombre de Partie	Part # # de pièce # de Parte
1. Metal Handle Assembly	Assemblage de manette en métal	Ensamblaje de manija metálicas	A602413
2. Handle Cap	Capuchon de la manette	Tapón	A028046M
3. Screw (M5 * 5 mm L)	Vis (M5 * 5 mm L)	Tornillo (M5 * 5 mm L)	A008003
4. Trim Cap	Capuchon de garniture	Tapa ornamental	A103048
5. Locking Nut	Écrou de blocage	Contratuerca	A104059
6. Ceramic Disc Cartridge	Cartouche à disque en céramique	Cartucho de disco	A507348N
7. O-Ring (Ø1-1/4" ID * Ø1-1/2" OD)	Joint torique (Ø1-1/4 po ID * Ø1-1/2 po OD)	Empaque circular (Ø1-1/4 pulg. ID * Ø1-1/2 pulg. OD)	A004008N
8. Supply Hose	Tuyau d'alimentation d'eau	Tubo de suministro de agua	A105172N
9. Aerator	Brise-jet	Aireador	A500060N
10. O-Ring (Ø1 5/8" ID * Ø1-13/16" OD)	Joint torique (Ø1 5/8 po ID * Ø1-13/16 po OD)	Empaque circular (Ø1-5/8 pulg. ID * Ø1-13/16 pulg. OD)	A072032
11. Mounting Hardware	Matériel de fixation	Ferreteria de montaje	A603594
12. Aerator Wrench	Clé pour brise-jet	Llave para aireador	A031025CP
13. Hex Wrench(H2.5 * 19 mm L * 53 mm L)	Clé hexagonale (H2.5 * 19 mm L * 53 mm L)	Llave hexagonale (H2.5 * 19 mm L * 53 mm L)	A031000
14. Cover Plate	Applique	Cubierta	A007059
15. Putty Plate	Plaque de mastic	Placa de masilla	A011053NF
16. Pop-up Plunger Assembly	Plongeur de vidange mécanique	Ensamblaje del émbolo	A663121
17. Washer and Nut	Rondelle et l'écrou	Arandela y tuerca	A663122
18. Pop-Up Body	Vidange mécanique et tuyau de queue	Desagüe levadizo y tubo de desagüe	A605222
19. Lift Rod	Tige de levage	Varilla de elevación	A025118
20. Lift Rod Strap	Sangle de tige de levage	Varilla levadiza	A663521
21. Washer (Outer)	Rondelle (Externe)	Arandela (Externo)	A200009
22. Ball Nut	Écrou de pivot	Tuerca asiento glóbulo	A009063
23. Spring Clip	Pince	Pinza sujetadora	A120030
24. Ball Rod (6-5/16" L)	Levier à rotule (6-5/16 po L)	Varilla glóbulo (6-5/16 pulg. L)	A026004
25. Washer (Inner)	Rondelle (Intérieur)	Arandela (Interno)	A200109

Available in all finishes above
 Disponible dans tous les finis susmentionnés
 Disponible en todos los acabados