



D221016

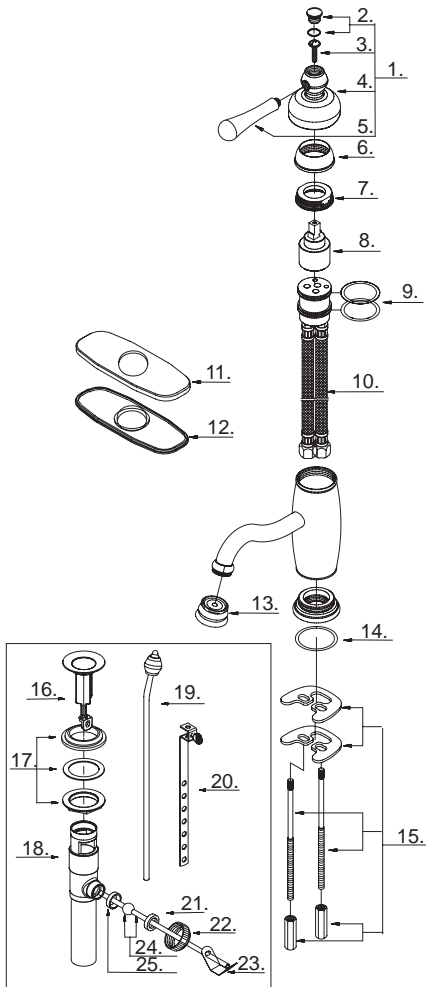
Single Handle Lavatory Faucet
Robinet de lavabo à une manette
Grifo para lavabo con una manija

Illustrated Parts List
Liste de pièces illustrée
Lista ilustrada de partes

Replacement parts, call :
 Les pièces de rechange, appelez :
 Partes de reemplazo, llame :
1-888-328-2383

| Model # | Finishes | Fini | Acabado |
|------------|---------------------|------------------------|---------------------------|
| D221016 | Chrome | Chrome | Cromo |
| D221016AC | Antique Copper | Cuivre antique | Cobre antiguo |
| D221016BN | Brushed Nickel | Nickel brossé | Níquel cepillado |
| D221016BS | Satin Black | Noir satiné | Negro satinado |
| D221016PBV | Polished Brass PVD | Laiton poli PVD | Bronce lustrado PVD |
| D221016PNV | Polished Nickel PVD | Nickel poli PVD | Níquel lustrado PVD |
| D221016RB | Oil Rub Bronze | Bronze poncé à l'huile | Bronce lustrado al aceite |

| Part Name | Nom de la pièce | Nombre de Parte | Part # # de pièce # de Parte |
|-----------|-----------------|-----------------|------------------------------------|
|-----------|-----------------|-----------------|------------------------------------|



D221016 (V6)

| | | | |
|--|---|--|-------------|
| 1. Metal Handle Assembly | Assemblage de manette en métal | Ensamblaje de manija metálicas | A602462 |
| 2. Handle Cap | Capuchon de la manette | Tapón | A603284 |
| 3. Screw (M4 * 20 mm L) | Vis (M4 * 20 mm L) | Tornillo (M4 * 20 mm L) | A075060 |
| 4. Canopy | Garniture | Cubierta | A078030 |
| 5. Metal Handle Insert | Insertion pour manettes en métal | Tapa de manijas en metálicas | A108099 |
| 6. Cap | Capuchon | Tapón | A103046 |
| 7. Adjusting Ring | Bague de réglage | Anillo de ajuste | A104057 |
| 8. Ceramic Disc Cartridge | Cartouche à disque en céramique | Cartucho de disco cerámico | A507348N |
| 9. O-Ring (Ø1-1/4" ID * Ø1-1/2" OD) | Joint torique (Ø1-1/4 po ID * Ø1-1/2 po OD) | Empaque circular (Ø1-1/4 pulg. ID * Ø1-1/2 pulg. OD) | A004008N |
| 10. Hose | Boyau | Manguera | A105172N |
| 11. Cover Plate | Applique | Cubierta | A007059 |
| 12. Gasket | Joint | Empaque | A011053NF |
| 13. Aerator | Brise-jet | Aireador | A500908N-50 |
| 14. O-Ring (Ø1-3/4" ID * Ø1-15/16" OD) | Joint torique (Ø1-3/4 po ID * Ø1-15/16 po OD) | Empaque circular (Ø1-3/4 pulg. ID * Ø1-15/16 pulg. OD) | A004045 |
| 15. Mounting Hardware Assembly | Assemblage du matériel de fixation | Ensamblaje de ferreteria de montaje | A603594 |
| 16. Stopper Assembly | Assemblage de bouchon | Ensamblaje de parador | A663121 |
| 17. Washer and Nut | Rondelle et l'écrou | Arandela y tuerca | A663122 |
| 18. Pop-Up Body | Vidange mécanique et tuyau de queue | Desagüe levadizo y tubo de desagüe | A605222 |
| 19. Lift Rod | Tige de levage | Varilla de elevación | A025119 |
| 20. Lift Rod Strap | Sangle de tige de levage | Varilla levadiza | A603509 |
| 21. Washer (Outer) | Rondelle (Externe) | Arandela (Externo) | A200009 |
| 22. Ball Nut | Écrou de pivot | Tuerca asiento glóbulo | A009063 |
| 23. Spring Clip | Pince | Pinza sujetadora | A120030 |
| 24. Ball Rod (6-5/16" L) | Levier à rotule (6-5/16 po L) | Varilla glóbulo (6-5/16 pulg. L) | A026004 |
| 25. Washer (Inner) | Rondelle (Intérieur) | Arandela (Interno) | A200109 |