



# Illustrated Parts List

## Liste de pièces illustrée

### Lista ilustrada de partes

Replacement parts, call :  
Les pièces de rechange, appelez :  
Partes de reemplazo, llame :  
**1-888-328-2383**

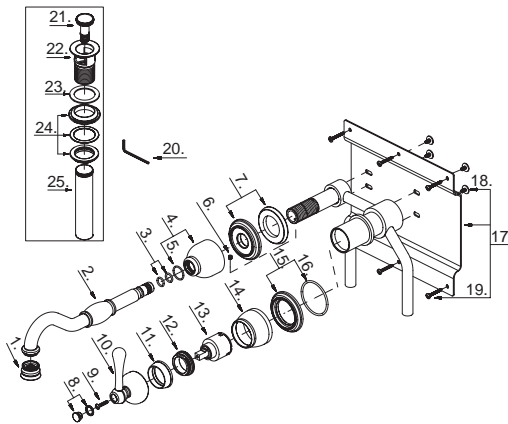


D216557

**Wall Mount Single Handle Lavatory Faucet**  
**Robinet de lavabo à une manette,**  
**à montage mural**  
**Grifo para lavabo de una manija,**  
**montaje en la pared**

Model #	Finishes	Fini	Acabado
D216557	Chrome	Chrome	Cromo
D216557AC	Antique Copper	Cuivre antique	Cobre antiguo
D216557BN	Brushed Nickel	Nickel brossé	Níquel cepillado
D216557BS	Satin Black	Noir satiné	Negro satinado
D216557PBV	Polished Brass PVD	Laiton poli PVD	Bronce lustrado PVD
D216557RB	Oil Rub Bronze	Bronze poncé à l'huile	Bronce lustrado al aceite

Part Name	Nom de la pièce	Nombre de Parte	Part # # de pièce # de Parte
1 . Aerator	Brise-jet	Aireador	A500842N-50
2 . Spout Assembly	Assemblage du bec	Ensamblaje de vertedor	A606296N
3 . O-Ring (Ø7/16" ID * Ø9/16" OD)	Joint torique (Ø7/16 po ID * Ø9/16 po OD)	Empaque circulaire (Ø7/16 pulg. ID * Ø9/16 pulg. OD)	A004050N
4 . Spout Body	Corps du bec	Cuerpo del vertedor	A603691
5 . O-Ring (Ø3/4" ID * Ø7/8" OD)	Joint torique (Ø3/4 po ID * Ø7/8 po OD)	Empaque circulaire (Ø3/4 pulg. ID * Ø7/8 pulg. OD)	A004109
6 . Screw (M5 * 5 mm L)	Vis (M5 * 5 mm L)	Tornillo (M5 * 5 mm L)	A008003
7 . Spout Trim Ring	Garniture circulaire de bec	Anillo ornamental del grifo	A607407
8 . Handle Cap	Capuchon de la manette	Tapón	A603284
9 . Screw (M4 * 20 mm L)	Vis (M4 * 20 mm L)	Tornillo (M4 * 20 mm L)	A075060
10 . Metal Handle	Manette en métal	Manija metálicas	A602643
11 . Trim Cap	Capuchon de garniture	Tapa ornamental	A103259
12 . Locking Nut	Écrou de blocage	Contratuercia	A104002
13 . Ceramic Disc Cartridge	Cartouche à disque en céramique	Cartucho de disco cerámico	A507348N
14 . Base	Base	Base	A018768
15 . Handle Trim Ring	Garniture circulaire de manette	Capuchón ornamental de la manija	A607408
16 . O-Ring (Ø2" ID * Ø2-3/16" OD)	Joint torique (Ø2 po ID * Ø2-3/16 po OD)	Empaque circulaire (Ø2 pulg. ID * Ø2-3/16 pulg. OD)	A048062
17 . Mounting Bracket	Support de fixation	Soporte de montaje	A607346
18 . Screw (3/16" - 24 * 7/16" L)	Vis (3/16 po - 24 * 7/16 po L)	Tornillo (3/16 pulg. - 24 * 7/16 pulg. L)	A008013
19 . Nail (ST3.5 * 32.3 mm L)	Clou (ST3.5 * 32.3 mm L)	Clavo (ST3.5 * 32.3 mm L)	A075022
20 . Hex Wrench (H2.5 * 19 mm L * 53 mm L)	Clé hexagonale (H2.5 * 19 mm L * 53 mm L)	Llave hexagonal (H2.5 * 19 mm L * 53 mm L)	A031000
21 . Drain Cover	Couvercle de drain	Tapa de desagüe	A603659
22 . Drain Flange	Bride de drain	Brida del desagüe	A123159
23 . Washer	Rondelle	Arandela	A010687
24 . Washer and Nut	Rondelle et l'écrou	Arandela y tuercia	A603674
25 . Tail Pipe	About	Tubo de desagüe	A043172



D216557 (VA)