



Illustrated Parts List

Liste de pièces illustrée

Lista ilustrada de partes

Replacement parts, call :
 Les pièces de rechange, appelez :
 Partes de reemplazo, llame :
1-888-328-2383



D216554

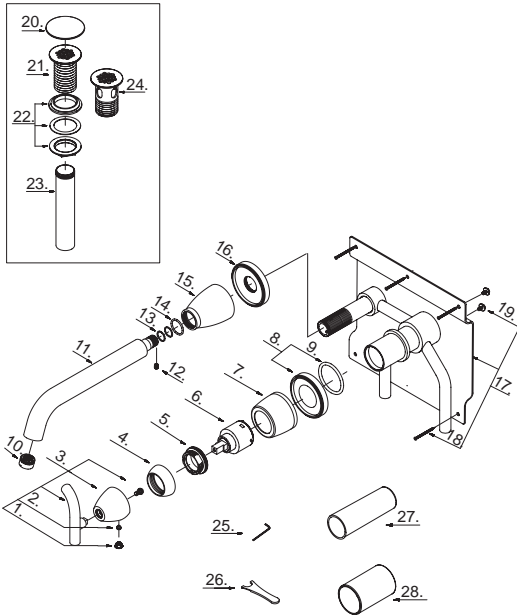
Wall Mount Single Handle Lavatory Faucet

Robinet de lavabo à une manette à montage mural

Grifo para lavabo de una manija montaje en la pared

Model #	Finishes	Fini	Acabado
D216554	Chrome	Chrome	Cromo
D216554BN	Brushed Nickel	Nickel brossé	Níquel cepillado
D216554CSN	Chrome with Satin Nickel Accents	Chrome avec accents en nickel satiné	Cromo con ornamentación de níquel satinado

Part Name	Nom de la pièce	Nombre de Parte	Part # # de pièce # de Parte
1. Index Button-Cold/Hot	Repère de température-froid/chaud	Indicador de temperatura-caliente/fría	A028046M
2. Screw (M5 * 4 mm L)	Vis (M5 * 4 mm L)	Tornillo (M5 * 4 mm L)	A075052
3. Metal Handle Assembly	Assemblage de manette en métal	Ensamblaje de manija metálicas	A602391M
4. Trim Cap	Capuchon de garniture	Tapa ornamental	A103205
5. Locking Nut	Écrou de blocage	Contratuercas	A104002
6. Ceramic Disc Cartridge	Cartouche à disque en céramique	Cartucho de disco cerámico	A507348N
7. Handle Sleeve	Manchon de la manette	Manga de manijas	A041489
8. Handle Trim Ring	Garniture circulaire de manette	Capuchón ornamental de la manija	A607209
9. O-Ring (Ø1-9/16" ID * Ø1-3/4" OD)	Joint torique (Ø1-9/16 po ID * Ø1-3/4 po OD)	Empaque circular (Ø1-9/16 pulg. ID * Ø1-3/4 pulg. OD)	A048060
10. Aerator	Brise-jet	Aireador	A500060N
11. Spout	bec	Vertedor	A523166N
12. Screw (M5 * 5 mm L)	Vis (M5 * 5 mm L)	Tornillo (M5 * 5 mm L)	A008003
13. O-Ring (Ø7/16" ID * Ø9/16" OD)	Joint torique (Ø7/16 po ID * Ø9/16 po OD)	Empaque circular (Ø7/16 pulg. ID * Ø9/16 pulg. OD)	A004050N
14. O-Ring (Ø1" ID * Ø1-1/8" OD)	Joint torique (Ø1 po ID * Ø1-1/8 po OD)	Empaque circular (Ø1 pulg. ID * Ø1-1/8 pulg. OD)	A063008
15. Spout Body	Corps du Bec	Cuerpo del vertedor	A000688
16. Spout Trim Ring	Garniture circulaire de bec	Anillo ornamental del grifo	A034233
17. Mounting Hardware	Matériel de fixation	Ferreteria de montaje	A607346
18. Nail (ST3.5 * 32.3 mm L)	Clou (ST3.5 * 32.3 mm L)	Clavo (ST3.5 * 32.3 mm L)	A075022
19. Screw (3/16" - 24 * 7/16" L)	Vis (3/16 po - 24 * 7/16 po L)	Tornillo (3/16 pulg. - 24 * 7/16 pulg. L)	A008013
20. Strainer Trim Cap	Capuchon de garniture de crépine	Cubierta del desagüe	A045200
21. Grid Strainer	Crépine à grille	Rejilla de desagüe	A123156
22. Washer and Nut	Rondelle et l'écrou	Arandela y tuerca	A603992
23. Tail Pipe	About	Tubo de desagüe	A051132
24. Grid Strainer w/Over Flow	Crépine à grille avec trop-plein	Rejilla de desagüe con prevención de derrame	A123157
25. Hex Wrench (H2.5 * 19 mm L * 53 mm L)	Clé hexagonale (H2.5 * 19 mm L * 53 mm L)	Llave hexagonal (H2.5 * 19 mm L * 53 mm L)	A031000
26. Aerator Wrench	Clé pour brise-jet	Llave para aireador	A031025CP
27. Spout Rough in Cap	Capuchon de robinetterie brute du bec	Tapa protectora del vertedor	A038101
28. Handle Rough in Cap	Capuchon de robinetterie brute de la manette	Tapa protectora de la manija	A038100



D216554 (V9)

Available in all finishes above
 Disponible dans tous les finis susmentionnés
 Disponible en todos los acabados

This model is packaged as a complete faucet or as trim/rough-in components of the listed faucet.
 Ce modèle est emballé de deux façons : robinets complets ou composants garniture/robinetterie brute du robinet indiqué.
 Este modelo se venden como grifo completo o componentes exteriores/interiores.