



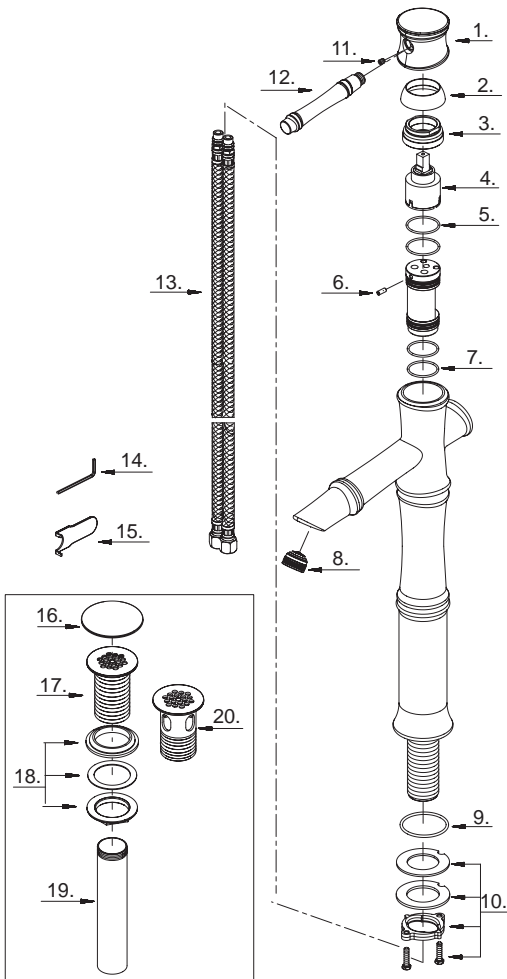
D209145

Single Handle Lavatory Faucet
Robinet de lavabo à une manette
Grifo para lavabo con una manija

Illustrated Parts List
Liste de pièces illustrée
Lista ilustrada de partes

Replacement parts, call :
 Les pièces de rechange, appelez :
 Partes de reemplazo, llame :
1-888-328-2383

Model #	Finishes	Fini	Acabado
D209145BN	Brushed Nickel	Nickel brossé	Níquel cepillado
D209145RBD	Distressed Bronze	Bronze décoloré	Bronce añejado



D209145 (V1)

Part Name	Nom de la pièce	Nombre de Parte	Part # # de pièce # de Parte
1. Handle Body	Corps de la manette	Cuerpo de manija	A029511
2. Trim Cap	Capuchon de garniture	Tapa ornamental	A103244
3. Locking Nut	Écrou de blocage	Contratuerca	A104223
4. Ceramic Disc Cartridge	Cartouche à disque en céramique	Cartucho de disco cerámico	A507348N
5. O-Ring (Ø1-3/16" ID * Ø1-3/8" OD)	Joint torique (Ø1-3/16 po ID * Ø1-3/8 po OD)	Empaque circulaire (Ø1-3/16 pulg. ID * Ø1-3/8 pulg. OD)	A048028N
6. Screw (M4 * 10 mm L)	Vis (M4 * 10 mm L)	Tornillo (M4 * 10 mm L)	A075004
7. O-Ring (Ø1-1/8" ID * Ø1-1/4" OD)	Joint torique (Ø1-1/8 po ID * Ø1-1/4 po OD)	Empaque circulaire (Ø1-1/8 pulg. ID * Ø1-1/4 pulg. OD)	A048029N
8. Aerator	Brise-jet	Aireador	A500805N-50
9. O-Ring (Ø1-3/4" ID * Ø1-15/16" OD)	Joint torique (Ø1-3/4 po ID * Ø1-15/16 po OD)	Empaque circulaire (Ø1-3/4 pulg. ID * Ø1-15/16 pulg. OD)	A004566
10. Mounting Hardware	Matériel de fixation	Ferreteria de montaje	A603171
11. Screw (M5 * 5 mm L)	Vis (M5 * 5 mm L)	Tornillo (M5 * 5 mm L)	A008003
12. Metal Handle Insert	Insertion pour manettes en métal	Tapa de manijas en métálicas	A108682
13. Hose	Boyau	Manguera	A105131N
14. Hex Wrench (H2.5 * 19 mm L * 53 mm L)	Clé hexagonale (H2.5 * 19 mm L * 53 mm L)	Llave hexagonal (H2.5 * 19 mm L * 53 mm L)	A031000
15. Aerator Wrench	Clé pour brise-jet	Llave para aireador	A031024CP
16. Strainer Trim Cap	Capuchon de garniture de crépine	Cubierta del desagüe	A045200
17. Grid Strainer	Crépine à grille	Rejilla de desagüe	A123156
18. Washer and Nut	Rondelle et l'écrou	Arandela y tuerca	A603992
19. Tail Pipe	About	Tubo de desagüe	A051132
20. Grid Strainer w/Over Flow	Crépine à grille avec trop-plein	Rejilla de desagüe con prevención de derrame	A123157