



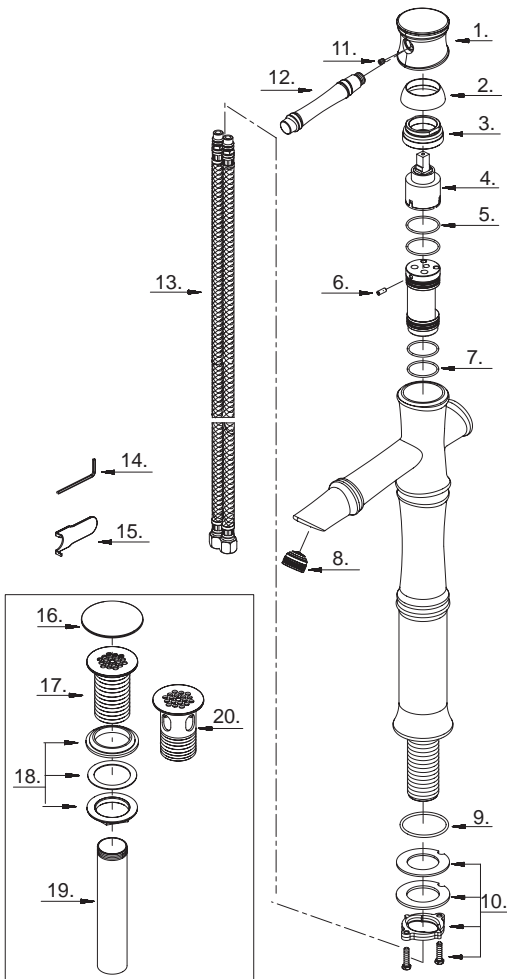
D209145

**Single Handle Lavatory Faucet**  
**Robinet de lavabo à une manette**  
**Grifo para lavabo con una manija**

**Illustrated Parts List**  
**Liste de pièces illustrée**  
**Lista ilustrada de partes**

Replacement parts, call :  
 Les pièces de rechange, appelez :  
 Partes de reemplazo, llame :  
**1-888-328-2383**

Model #	Finishes	Fini	Acabado
D209145BN	Brushed Nickel	Nickel brossé	Níquel cepillado
D209145RBD	Distressed Bronze	Bronze décoloré	Bronce añejado



D209145 (V1)

Part Name	Nom de la pièce	Nombre de Parte	Part # # de pièce # de Parte
1°. Handle Body	Corps de la manette	Cuerpo de manija	A029511
2°. Trim Cap	Capuchon de garniture	Tapa ornamental	A103244
3. Locking Nut	Écrou de blocage	Contratuerca	A104223
4. Ceramic Disc Cartridge	Cartouche à disque en céramique	Cartucho de disco cerámico	A507348N
5. O-Ring (Ø1-3/16" ID * Ø1-3/8" OD)	Joint torique (Ø1-3/16 po ID * Ø1-3/8 po OD)	Empaque circulaire (Ø1-3/16 pulg. ID * Ø1-3/8 pulg. OD)	A048028N
6. Screw (M4 * 10 mm L)	Vis (M4 * 10 mm L)	Tornillo (M4 * 10 mm L)	A075004
7. O-Ring (Ø1-1/8" ID * Ø1-1/4" OD)	Joint torique (Ø1-1/8 po ID * Ø1-1/4 po OD)	Empaque circulaire (Ø1-1/8 pulg. ID * Ø1-1/4 pulg. OD)	A048029N
8°. Aerator	Brise-jet	Aireador	A500805N-50
9. O-Ring (Ø1-3/4" ID * Ø1-15/16" OD)	Joint torique (Ø1-3/4 po ID * Ø1-15/16 po OD)	Empaque circulaire (Ø1-3/4 pulg. ID * Ø1-15/16 pulg. OD)	A004566
10. Mounting Hardware	Matériel de fixation	Ferreteria de montaje	A603171
11. Screw (M5 * 5 mm L)	Vis (M5 * 5 mm L)	Tornillo (M5 * 5 mm L)	A008003
12°. Metal Handle Insert	Insertion pour manettes en métal	Tapa de manijas en métálicas	A108682
13. Hose	Boyau	Manguera	A105131N
14. Hex Wrench (H2.5 * 19 mm L * 53 mm L)	Clé hexagonale (H2.5 * 19 mm L * 53 mm L)	Llave hexagonal (H2.5 * 19 mm L * 53 mm L)	A031000
15. Aerator Wrench	Clé pour brise-jet	Llave para aireador	A031024CP
16°. Strainer Trim Cap	Capuchon de garniture de crépine	Cubierta del desagüe	A045200
17°. Grid Strainer	Crépine à grille	Rejilla de desagüe	A123156
18. Washer and Nut	Rondelle et l'écrou	Arandela y tuerca	A603992
19. Tail Pipe	About	Tubo de desagüe	A051132
20°. Grid Strainer w/Over Flow	Crépine à grille avec trop-plein	Rejilla de desagüe con prevención de derrame	A123157

⊙ Available in all finishes above  
 ⊙ Disponible dans tous les finis susmentionnés  
 ⊙ Disponible en todos los acabados