



# Illustrated Parts List

## Liste de pièces illustrée

### Lista ilustrada de partes

Replacement parts, call :  
 Les pièces de rechange, appelez :  
 Partes de reemplazo, llame :  
**1-888-328-2383**



**D153057**

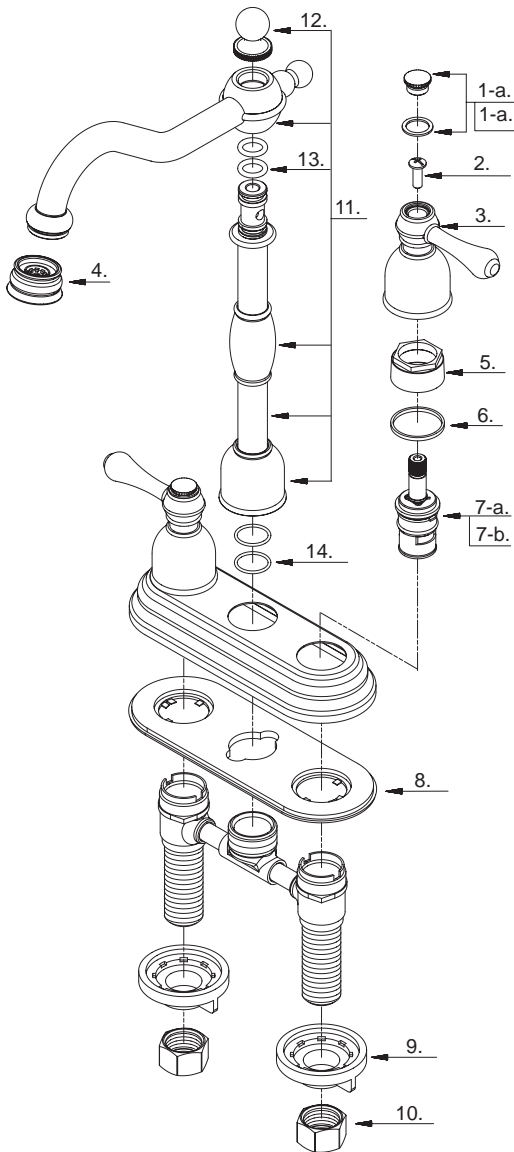
### Two Handle Bar Faucet

#### Robinet pour bar à deux manettes

#### Grifo de bar con dos manijas

Model #	Finishes	Fini	Acabado
D153057	Chrome	Chrome	Cromo
D153057AC	Antique Copper	Cuivre antique	Cobre antiguo
D153057BS	Satin Black	Noir satiné	Negro satinado
D153057PBV	Polished Brass PVD	Laiton poli PVD	Bronce lustrado PVD
D153057PNV	Polished Nickel PVD	Nickel poli PVD	Níquel lustrado PVD
D153057RB	Oil Rub Bronze	Bronze poncé à l'huile	Bronce lustrado al aceite
D153057SS	Stainless Steel	Acier inoxydable	Acero inoxidable

Part Name	Nom de la pièce	Nombre de Parte	Part # # de pièce # de Parte
1-a°. Index Button-Cold	Repère de température-froid	Indicador de temperatura-fría	A603284C
1-b°. Index Button-Hot	Repère de température-chaud	Indicador de temperatura-caliente	A603284H
2. Screw (3/16" - 24 * 5/8" L)	Vis (3/16 po - 24 * 5/8 po L)	Tornillo (3/16 pulg. - 24 * 5/8 pulg. L)	A008033
3°. Metal Handle Assembly	Assemblage de manette en métal	Ensamblaje de manija metálicas	A602663
4°. Canopy	Garniture	Cubierta	A500018N-50
5°. Retainer Nut	Écrou de serrage	Tuerca de retención	A016003
6. Washer	Rondelle	Arandela	A200013
7-a. Ceramic Disc Cartridge-Cold	Cartouche à disque en céramique-froid	Cartucho de disco cerámico-frío	A507072N
7-b. Ceramic Disc Cartridge-Hot	Cartouche à disque en céramique-chaud	Cartucho de disco cerámico-caliente	A507071N
8. Putty Plate	Plaque de mastic	Placa de masilla	A011012NF
9. Lock Nut	Écrou de blocage	Contratuerca	A009007
10. Coupling Nut	Écrou de raccord	Tuerca de unión	A009016
11°. Spout Assembly	Assemblage du bec	Ensamblaje de vertedor	A601114N
12°. Spout Trim Cap	Capuchon de garniture de bec	Tapa para el orificio del tornillo	A311014
13. O-Ring (Ø7/16" ID * Ø5/8" OD)	Joint torique (Ø7/16 po ID * Ø5/8 po OD)	Empaque circular (Ø7/16 pulg. ID * Ø5/8 pulg. OD)	A004002N
14. O-Ring (Ø5/8" ID * Ø3/4" OD)	Joint torique (Ø5/8 po ID * Ø3/4 po OD)	Empaque circular (Ø5/8 pulg. ID * Ø3/4 pulg. OD)	A004068N



D153057 (V2)

○ Available in all finishes above  
 ○ Disponible dans tous les finis susmentionnés  
 ○ Disponible en todos los acabados