



Illustrated Parts List

Liste de pièces illustrée

Lista ilustrada de partes

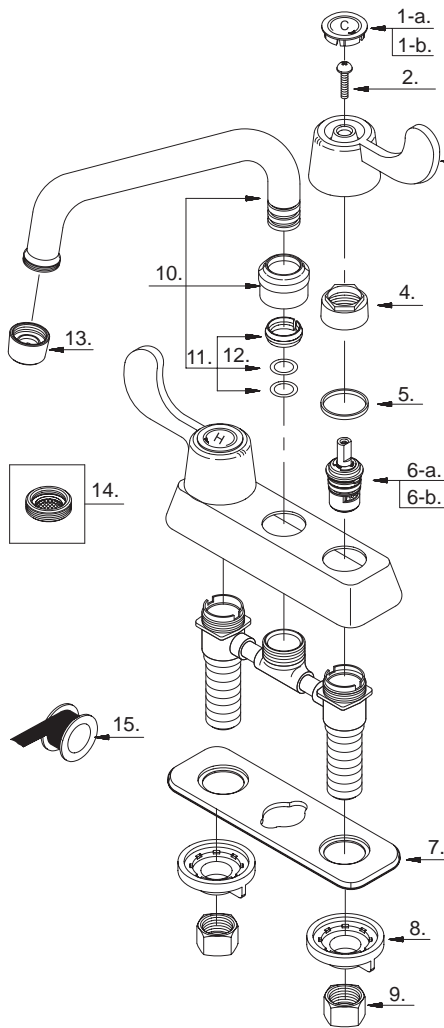
Replacement parts, call :
 Les pièces de rechange, appelez :
 Partes de reemplazo, llame :
1-888-328-2383



D100353

Laundry Faucet
Robinet pour buanderie
Grifo para lavadero

Model #	Finishes	Fini	Acabado
D100353	Chrome	Chrome	Cromo



Part Name	Nom de la pièce	Nombre de Parte	Part # # de pièce # de Parte
1-a. Index Button -Cold	Repère de température-froid	Indicador de temperatura-fría	A206954C
1-b. Index Button -Hot	Repère de température-chaud	Indicador de temperatura-caliente	A206954H
2. Screw (3/16" - 24 * 3/8" L)	Vis (3/16 po - 24 * 3/8 po L)	Tornillo (3/16 pulg. - 24 * 3/8 pulg. L)	A008612
3-a. Metal Handle (C)	Manette en métal (C)	Manija metálicas (C)	A069071C
3-b. Metal Handle (H)	Manette en métal (H)	Manija metálicas (H)	A069071H
4. Retainer Nut	Écrou de serrage	Tuerca de retención	A016003
5. Washer	Rondelle	Arandela	A200032
6-a. Ceramic Disc Cartridge-Cold	Cartouche à disque en céramique - froid	Cartucho de disco cerámico - frío	A507102N
6-b. Ceramic Disc Cartridge-Hot	Cartouche à disque en céramique- chaud	Cartucho de disco cerámico - caliente	A507101N
7. Putty Plate	Plaque de mastic	Placa de masilla	A011018NF
8. Lock Nut	Écrou de blocage	Contratuerca	A009007
9. Coupling Nut	Écrou de raccord	Tuerca de unión	A009016
10. Spout Assembly	Assemblage du bec	Ensamblaje de vertedor	A606168
11. Spout Seal Kit	Ensemble d'anneaux d'étanchéité pour le bec	Juego del sello para boquilla	A603235N
12. O-Ring (Ø9/16" ID * Ø3/4" OD)	Joint torique (Ø9/16 po ID * Ø3/4 po OD)	Empaque circulaire (Ø9/16 pulg. ID * Ø3/4 pulg. OD)	A004005N
13. Aerator	Brise-jet	Aireador	A500032N
14. Flow Straightener	Stabilisateur d'écoulement	Boquilla emparejadora de flujo	A500003N
15. Pipe Tape	Ruban pour tuyau	Cinta selladora para rosca	A203000

D100353 (V5)

○ Available in all finishes above
 ○ Disponible dans tous les finis susmentionnés
 ○ Disponible en todos los acabados