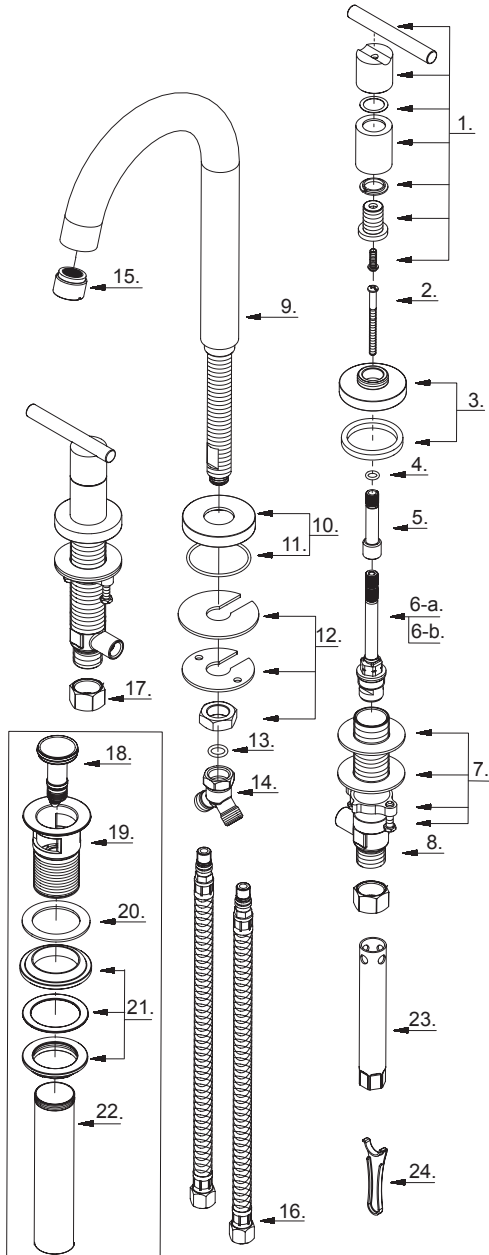




D331558

**Trim Line Widespread Lavatory Faucet**  
**Robinet de lavabo évasé style épuré**  
**Línea estilizada de grifos para lavabo**  
**con manijas de abertura amplia**



D331558 (VA)

⊙ Available in all finishes above  
⊙ Disponible dans tous les finis susmentionnés  
⊙ Disponible en todos los acabados

Model #	Finishes	Fini	Acabado
D331558	Chrome	Chrome	Cromo
D331558BN	Brushed Nickel	Nickel brossé	Níquel cepillado

Part Name	Nom de la pièce	Nombre de Partie	Part # # de pièce # de Parte
1 <sup>⊙</sup> . Metal Handle Assembly	Assemblage de manette en métal	Ensamblaje de manija metálicas	A602703
2. Screw (3/16" - 24 * 1-9/16")	Vis (3/16 po - 24 * 1-9/16 po)	Tornillo (3/16 pulg. - 24 * 1-9/16 pulg.)	A008241
3 <sup>⊙</sup> . Handle Base	Base de la manette	Base de manija	A607019
4. O-Ring (Ø1/4" ID * Ø3/8" OD)	Joint torique (Ø1/4 po ID * Ø3/8 po OD)	Empaque circular (Ø1/4 pulg. ID * Ø3/8 pulg. OD)	A048089
5. Stem Extension	Rallonge de tige	Extensión del vástago	A077373
6-a. Ceramic Disc Cartridge (Hot)	Cartouche à disque en céramique (H)	Cartucho de disco cerámico (H)	A507871N
6-b. Ceramic Disc Cartridge (Cold)	Cartouche à disque en céramique (C)	Cartucho de disco cerámico (C)	A507872N
7. Mounting Hardware Assembly	Assemblage du matériel de fixation	Ensamblaje de ferreteria de montaje	A663221
8. Handle Valve Body	Corps de robinet (manette)	Válvula de la manija	A002297N
9 <sup>⊙</sup> . Spout	bec	Vertedor	A606332N
10 <sup>⊙</sup> . Spout Base	Base du bec	Base del vertedor	A607020
11. O-Ring (Ø1-1/2" ID * Ø1-11/16" OD)	Joint torique (Ø1-1/2 po ID * Ø1-11/16 po OD)	Empaque circular (Ø1-1/2 pulg. ID * Ø1-11/16 pulg. OD)	A048071
12. Mounting Hardware Set	Ensemble de matériel de fixation	Juego de ferreteria de montaje	A603233
13. O-Ring (Ø5/16" ID * Ø1/2" OD)	Joint torique (Ø5/16 po ID * Ø1/2 po OD)	Empaque circular (Ø5/16 pulg. ID * Ø1/2 pulg. OD)	A004031N
14. Spout Adapter	Adaptateur de bec	Adaptador del vertedor	A015004N
15. Aerator	Brise-jet	Aireador	A500901N
16. Supply Hose	Tuyau d'alimentation d'eau	Tubo de suministro de agua	A105093N
17. Coupling Nut	Écrou de raccord	Tuerca de unión	A009016
18 <sup>⊙</sup> . Stopper Assembly	Assemblage de bouchon	Ensamblaje de parador	A603659
19 <sup>⊙</sup> . Drain Collar	Boca de desagüe	Collet de renvoi	A123159
20. Washer	Rondelle	Arandela	A010687
21. Washer & Nut	Écrou et rondelle	Tuerca y arandela	A603674
22 <sup>⊙</sup> . Tail Piece	About	Pieza contrapunta	A043172
23 <sup>Δ</sup> . Sleeve Wrench	Clé Manchon	Llave Manga	A031240
24. Aerator Wrench	Clé pour brise-jet	Llave para aireador	A031025

Δ Special tool available from Danze customer service.

Δ Outil spécial disponible aux services à la clientèle de Danze.

Δ Herramienta especial disponible de servicio de cliente de Danze.