

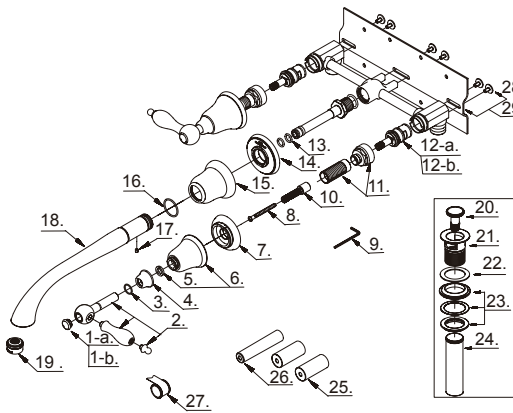
Danze®



D316440

Wall Mount Two Handle Lavatory Faucet
Robinet de lavabo à deux manettes, à montage mural

Grifo para lavabo de dos, manijas montaje en la pared



D316440 (V1)

Illustrated Parts List

Liste de pièces illustrée

Lista ilustrada de partes

Replacement parts, call :
 Les pièces de rechange, appelez :
 Partes de reemplazo, llame :

1-888-328-2383
WWW.DANZE.COM

Model #	Finishes	Fini	Acabado
D316440	Chrome	Chrome	Cromo
D316440BN	Brushed Nickel	Nickel brossé	Níquel cepillado
D316440DN	Distressed Nickel	Nickel Décoloré	Níquel Añejado
D316440RB	Oil Rub Bronze	Bronze poncé à l'huile	Bronce lustrado al aceite

Part Name	Nom de la pièce	Nombre de Partie	Part # # de pièce # de Parte
1-a°. Index Button-Cold	Repère de température-froid	Indicador de temperatura-fría	A206843
1-b°. Index Button-Hot	Repère de température-chaud	Indicador de temperatura-caliente	A206843
2°. Metal Handle Assembly	Assemblage de manette en métal	Ensamblaje de manija metálicas	A602693
3. O-Ring (Ø7/16" ID * Ø9/16" OD)	Joint torique (Ø7/16 po ID * Ø9/16 po OD)	Empaque circular (Ø7/16 pulg. ID * Ø9/16 pulg. OD)	A048085
4°. Handle Adaptor	Adaptateur de la manette	Adaptador de manija	A057456
5. Clip	Collier	Seguro	A012103
6°. Handle Base	Base de la manette	Base de manija	A603520
7°. Handle Trim Ring	Garniture circulaire de manette	Capuchón ornamental de la manija	A215352
8. Screw (3/16" - 24 * 1-9/16" L)	Vis (3/16 po - 24 * 1-9/16 po L)	Tornillo (3/16 pulg. - 24 * 1-9/16 pulg. L)	A008628
9. Hex Wrench (H2.5 * 19mm L * 53mm L)	Clé hexagonale (H2.5 * 19mm L * 53mm L)	Llave hexagonal (H2.5 * 19mm L * 53mm L)	A031000
10. Stem Extension	Rallonge de tige	Extensión del vástago	A039720
11. Retainer Nut	Écrou de blocage	Tuerca de secure	A603701
12-a. Ceramic Disc Cartridge-Cold	Cartouche à disque en céramique-froid	Cartucho de disco cerámico-frío	A507072N
12-b. Ceramic Disc Cartridge-Hot	Cartouche à disque en céramique-chaud	Cartucho de disco cerámico-caliente	A507071N
13. O-Ring (Ø3/8" ID * Ø1/2" OD)	Joint torique (Ø3/8 po ID * Ø1/2 po OD)	Empaque circular (Ø3/8 pulg. ID * Ø1/2 pulg. OD)	A004026N
14°. Spout Trim Ring	Garniture circulaire de bec	Anillo ornamental del grifo	A303359-50
15°. Spout Body	Corps du Bec	Cuerpo del vertedor	A000812
16. O-Ring (Ø1" ID * Ø1-1/8" OD)	Joint torique (Ø1 po ID * Ø1-1/8 po OD)	Empaque circular (Ø1 pulg. ID * Ø1-1/8 pulg. OD)	A063008
17. Screw (M4 * 5mm L)	Vis (M4 * 5mm L)	Tornillo (M4 * 5mm L)	A008191
18°. Spout	bec	Vertedor	A523463N
19°. Aerator	Brise-jet	Aireador	A500550N-50
20°. Touch Down Drain Cover	Couvercle de goulotte de vidange	Cubierta de contacto del desagüe	A603659
21°. Drain Flange	Bride de drain	Brida del desagüe	A123159
22. Washer	Rondelle	Arandela	A010687
23. Washer & Nut	Rondelle et l'écrou	Arandela y tuerca	A603674
24. Tail Pipe	About	Tubo de desagüe	A043172
25. Spout Rough In Cap	Capuchon de robinetterie brute du bec	Tapa protectora del vertedor	A045159
26. Handle Rough In Cap	Capuchon de robinetterie brute de la manette	apa protectora de la Tmanija	A045160
27. Pipe Tape	Ruban pour tuyau	Cinta selladora para rosca	A203000
28. Screw (3/16" - 24 * 5/16" L)	Vis (3/16 po - 24 * 5/16 po L)	Tornillo (3/16 pulg. - 24 * 5/16 pulg. L)	A008013
29. Mounting Bracket	Support de fixation	Soporte de montaje	A603908

⊙ Available in all finishes above
 ⊙ Disponible dans tous les finis susmentionnés
 ⊙ Disponible en todos los acabados