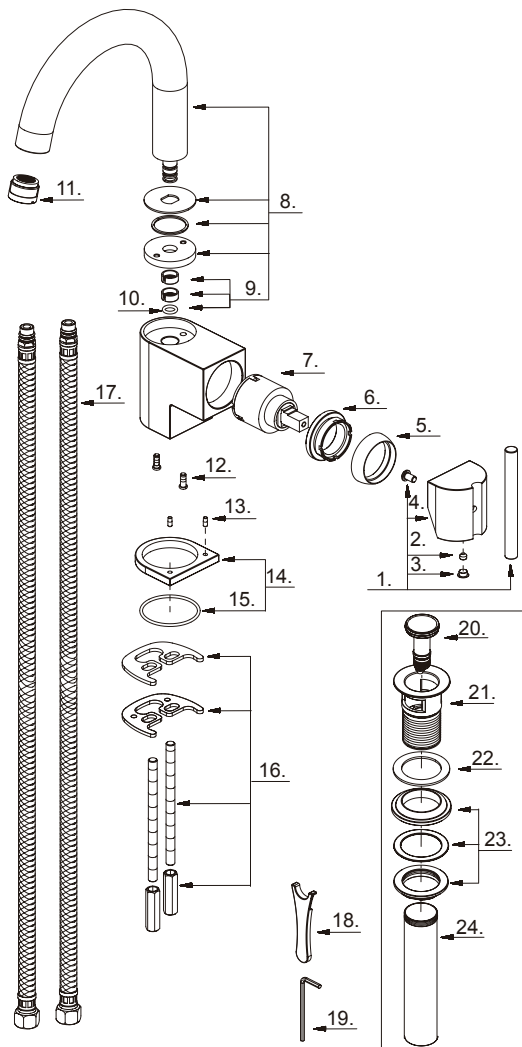


Danze®



D223544

Single Handle Lavatory Faucet
Robinet de à une manette
Grifo para lavabo con una manija



D223544 (VA)

Illustrated Parts List

Liste de pièces illustrée

Lista ilustrada de partes

Replacement parts, call :
 Les pièces de rechange, appelez :
 Partes de reemplazo, llame :

1-888-328-2383
WWW.DANZE.COM

Model #	Finishes	Fini	Acabado
D223544	Chrome	Chrome	Cromo
D223544BN	Brushed Nickel	Nickel brossé	Níquel cepillado

Part Name	Nom de la pièce	Nombre de Parte	Part # # de pièce # de Parte
1°. Metal Handle Assembly	Assemblage de manette en métal	Ensamblaje de manija metálicas	A602692
2. Screw (M5 * 4mm L)	Vis (M5 * 4mm L)	Tornillo (M5 * 4mm L)	A075052
3. Handle Cap	Capuchon de la manette	Tapón	A028046M
4. Screw (3/16" - 24 * 5/16" L)	Vis (3/16 po - 24 * 5/16 po L)	Tornillo (3/16 pulg. - 24 * 5/16 pulg. L)	A008017
5°. Trim Cap	Capuchon de garniture	Tapa ornamental	A103262
6. Locking Nut	Écrou de blocage	Contratuercia	A104002
7. Ceramic Disc Cartridge	Cartouche à disque en céramique	Cartucho de disco cerámico	A507348N
8°. Spout Assembly	Assemblage du bec	Ensamblaje de vertedor	A606327N
9. Spout Seal Kit	Ensemble d'anneaux d'étanchéité pour le bec	Juego del sello para boquilla	A603519N
10. O-Ring (Ø1/4" ID * Ø7/16" OD)	Joint torique (Ø1/4 po ID * Ø7/16 po OD)	Empaque circular (Ø1/4 pulg. ID * Ø7/16 pulg. OD)	A048032N
11°. Aerator	Brise-jet	Aireador	A500901N
12. Screw (M4 * 8mm L)	Vis (M4 * 8mm L)	Tornillo (M4 * 8mm L)	A008774
13. Locating Pin	Broche d'alignement	Espiga posicionadora	A239468
14°. Base Trim Ring	Garniture circulaire de base	Argolla ornamental e la base	A607447
15. O-Ring (Ø1-5/8" ID * Ø1-13/16" OD)	Joint torique (Ø1-5/8 po ID * Ø1-13/16 po OD)	Empaque circular (Ø1-5/8 pulg. ID * Ø1-13/16 pulg. OD)	A072032
16. Mounting Hardware	Matériel de fixation	Ferretería de montaje	A603703
17. Supply Hose	Tuyau d'alimentation d'eau	Tubo de suministro de agua	A105172N
18. Aerator Wrench	Clé pour brise-jet	Llave para aireador	A031025
19. Hex Wrench (H2.5 * 19mm L * 53mm L)	Clé hexagonale (H2.5 * 19mm L * 53mm L)	Llave hexagonal (H2.5 * 19mm L * 53mm L)	A031000
20°. Stopper Assembly	Assemblage de bouchon	Ensamblaje de parador	A603659
21°. Drain Collar	Collet de renvoi	Boca de desagüe	A123159
22. Washer	Rondelle	Arandela	A010687
23. Washer & Nut	Rondelle et l'écrou	Arandela y tuerca	A603674
24°. Tail Piece	About	Pieza contrapunta	A043172

⊙ Available in all finishes above
 ⊙ Disponible dans tous les finis susmentionnés
 ⊙ Disponible en todos los acabados