

Danze®



D206040

Illustrated Parts List Liste de pièces illustrée Lista ilustrada de partes

Replacement parts, call :
Les pièces de rechange, appelez :
Partes de reemplazo, llame :

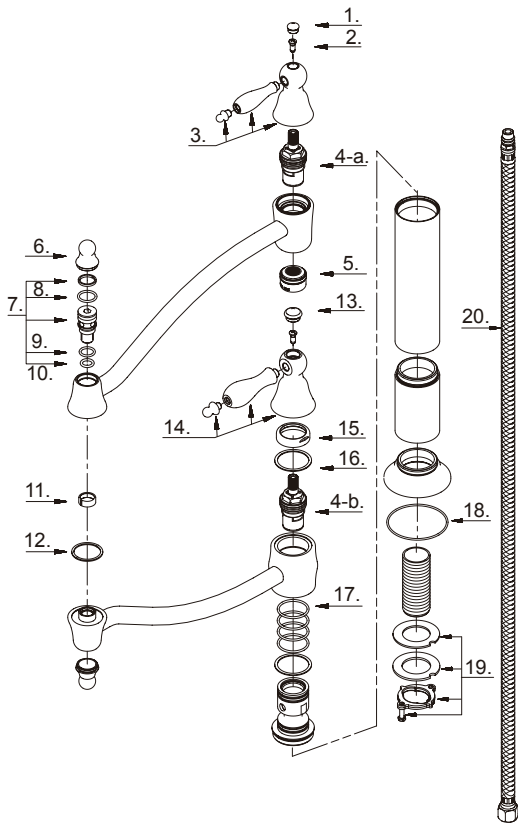
1-888-328-2383
WWW.DANZE.COM

Model #	Finishes	Fini	Acabado
D206040	Chrome	Chrome	Cromo
D206040DN	Distressed Nickel	Nickel décoloré	Níquel añejado
D206040RB	Oil Rub Bronze	Bronze poncé à l'huile	Bronce lustrado al aceite
D206040SS	Stainless Steel	Acier Inoxydable	Acero Inoxidable

Deck Mount Pot Filler

Robinet à montage sur tablier pour remplissage de gros contenants

Grifo para cacerdas con montaje en el fregadero



D206040 (VA)

Part Name	Nom de la pièce	Nombre de Partie	Part # # de pièce # de Parte
1°. Handle Cap	Capuchon de la manette	Tapón	A206844
2. Screw (3/16" - 24 * 7/16" L)	Vis (3/16 po - 24 * 7/16 po L)	Tornillo (3/16 pulg. - 24 * 7/16 pulg. L)	A008283
3°. Metal Handle Assembly	Assemblage de manette en métal	Ensamblaje de manija metálicas	A602698
4-a. Ceramic Disc Cartridge-Cold	Cartouche à disque en céramique -froid	Cartucho de disco cerámico-frío	A507375N
4-b. Ceramic Disc Cartridge-Hot	Cartouche à disque en céramique-chaud	Cartucho de disco cerámico-caliente	A507376N
5°. Aerator	Brise-jet	Aireador	A500550N-50
6°. Spout Finial	Capuchon de bec	Remate del grifo	A057561
7. Spout Connector	Raccord de bec	Conector del grifo	A603713N
8. O-Ring (Ø1/2" ID * Ø5/8" OD)	Joint torique (Ø1/2 po ID * Ø5/8 po OD)	Empaque circular (Ø1/2 pulg. ID * Ø5/8 pulg. OD)	A004032N
9. O-Ring (Ø7/16" ID * Ø9/16" OD)	Joint torique (Ø7/16 po ID * Ø9/16 po OD)	Empaque circular (Ø7/16 pulg. ID * Ø9/16 pulg. OD)	A004023N
10. O-Ring (Ø5/16" ID * Ø1/2" OD)	Joint torique (Ø5/16 po ID * Ø1/2 po OD)	Empaque circular (Ø5/16 pulg. ID * Ø1/2 pulg. OD)	A004031N
11. Clip	Collier	Seguro	A013651
12. Washer	Rondelle	Arandela	A013598
13°. Handle Cap	Capuchon de la manette	Tapón	A206843
14°. Metal Handle Assembly	Assemblage de manette en métal	Ensamblaje de manija metálicas	A602699
15°. Trim Cap	Capuchon de garniture	Tapa ornamental	A057562
16. Washer	Rondelle	Arandela	A013120
17. O-Ring (Ø7/8" ID * Ø1" OD)	Joint torique (Ø7/8 po ID * Ø1 po OD)	Empaque circular (Ø7/8 pulg. ID * Ø1 pulg. OD)	A004006N
18. O-Ring (Ø2-1/16" ID * Ø1-3/16" OD)	Joint torique (Ø2-1/16 po ID * Ø1 po OD)	Empaque circular (Ø2-1/16 pulg. ID * Ø1 pulg. OD)	A004130
19. Mounting Hardware	Matériel de fixation	Ferretería de montaje	A603171
20. Supply Hose	Tuyau d'alimentation d'eau	Tubo de suministro de agua	A105131N

⊙ Available in all finishes above
⊙ Disponible dans tous les finis susmentionnés
⊙ Disponible en todos los acabados