

**INSTRUCTION MANUAL ENCLOSED
MANUEL D'INSTRUCTION Á L'INTÉRIEUR
MANUAL DE INSTRUCCIONES ADJUNTO**

STOP

ATTENTION

STOP

**IF YOU HAVE ANY PROBLEMS OR QUESTIONS, EMAIL
OR CALL CUSTOMER SERVICE BEFORE YOU RETURN
THIS PRODUCT TO THE STORE WHERE IT WAS PURCHASED.**

For Customer Service: email: parts@twinstarhome.com
in English Call: 866-661-1218
in Spanish Call: 866-661-1218
in French Call: 866-374-9203

PARE

ATENCIÓN

PARE

**SI TIENE ALGÚN PROBLEMA O PREGUNTAS,
ENVÍE UN MENSAJE DE CORREO ELECTRÓNICO O LLAME AL SERVICIO
DE ATENCIÓN AL CLIENTE ANTES DE DEVOLVER
ESTE PRODUCTO A LA TIENDA EN LA QUE LO COMPRÓ.**

Servicio de atención al cliente: Correo electrónico: parts@twinstarhome.com
Línea para llamadas en inglés: 866-661-1218
Línea para llamadas en español: 866-661-1218
Línea para llamadas en francés: 866-374-9203

ARRET

ATTENTION

ARRET

**SI VOUS AVEZ DES PROBLÈMES OU QUESTIONS,
ENVOYEZ UN COURRIEL AU SERVICE À LA CLIENTÈLE OU APPELEZ LE
SERVICE À LA CLIENTÈLE AVANT DE RETOURNER
CE PRODUIT OÙ VOUS L'AVEZ ACHETÉ.**

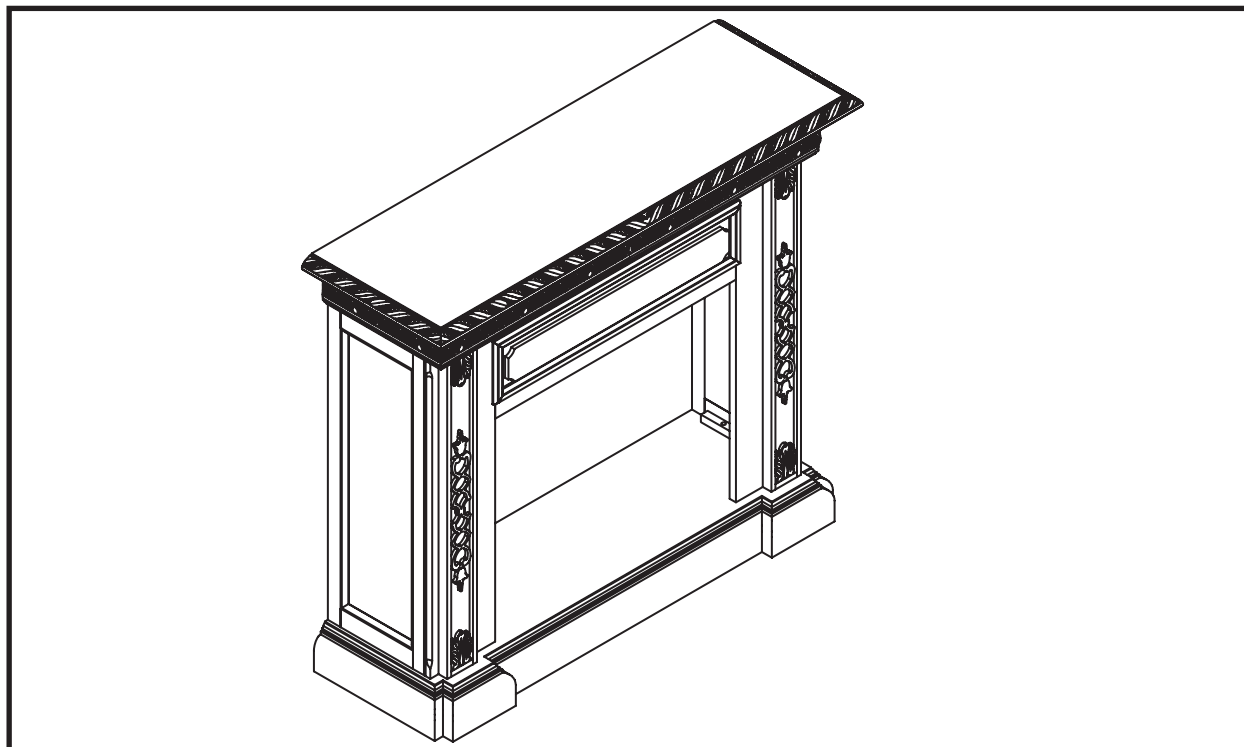
Pour le service à la clientèle : courriel : parts@twinstarhome.com
pour le service en anglais, composez le 866-661-1218
pour le service en espagnol, composez le 866-661-1218
pour le service en français, composez le 866-374-9203

**INSTRUCTION MANUAL ENCLOSED
MANUEL D'INSTRUCTION Á L'INTÉRIEUR
MANUAL DE INSTRUCCIONES ADJUNTO**

WOOD FIREPLACE MANTEL

28WM671

WOOD MANTEL ASSEMBLY INSTRUCTIONS



PARTS LIST

Part	Description	Quantity
<i>PARTS</i>		
A	Hearth/Base	1
B	Left Front Panel	1
C	Right Front Panel	1
D	Center Front Panel	1
E	Left Side Panel	1
F	Right Side Panel	1
G	Mantel/Top	1
<i>HARDWARE</i>		
L	Bolt 1/4" x 1 1/4"	24
M	Washer	24
N	Wood Dowel	22

Twin-Star International, Inc.
Delray Beach, FL 33483

Made in China
Printed in China

For Customer Service:

E-mail: parts@twinstarhome.com
In English call: 866-661-1218
In French call: 866-374-9203
In Spanish call: 866-661-1218

ATTENTION

**ALSO Requires - Electric
Fireplace Insert with Heater**

PLEASE READ AND FOLLOW ALL SAFETY TIPS

GETTING STARTED

1. Before assembly, CAREFULLY use scissors or utility knife to cut and unwrap all parts. Make sure you do not discard the hardware.
2. Make sure that you have all the parts listed. If you are missing any parts please email Customer Service: parts@twinstarhome.com, or call 1-866-661-1218 in English, 1-866-374-9203 in French, 1-866-661-1218 in Spanish. Please identify the parts you need, and model number. Make sure to include your name and address.

HELPFUL HINTS

- Some steps are more easily handled with two adults.
- Attach the fireplace insert to the completed wood mantel last. INSTALL INSERT IN FROM THE BACK OF THE FIREPLACE SO AS NOT TO SCRATCH THE HEARTH/BASE.
- Use care in assembling your new fireplace, take your time and use the hardware provided and a quality Phillips head screwdriver. NEVER OVER TIGHTEN BOLTS.
- Do not sit on top of the mantel.

CARE & CLEANING

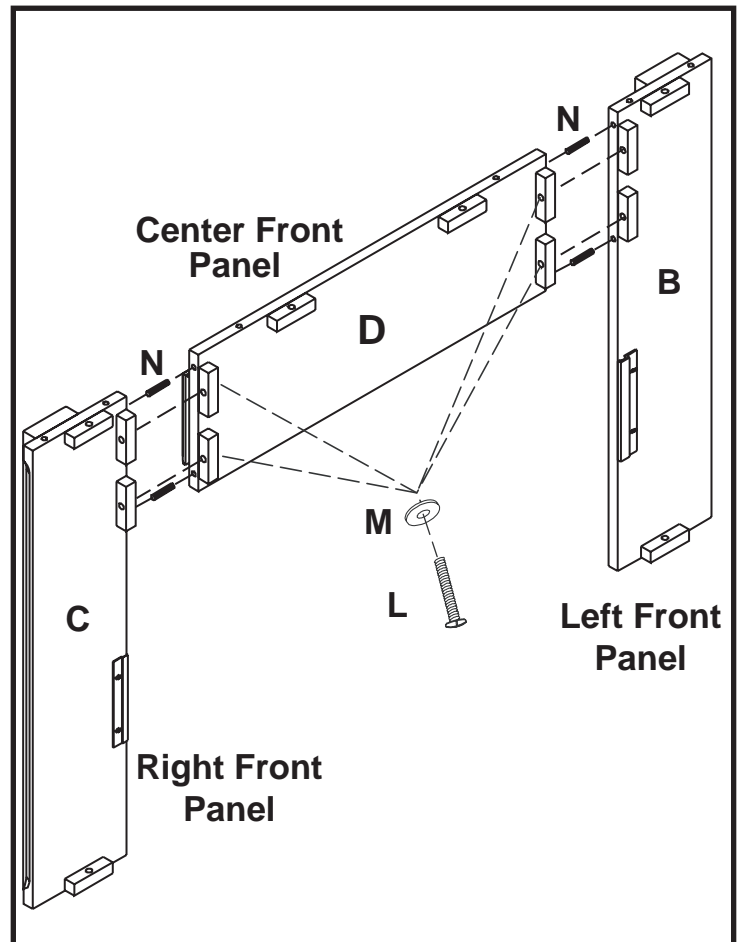
1. Dust your fireplace regularly with a soft non-lint producing cloth or household dusting product.
2. You can clean your fireplace with a gentle non-abrasive household cleaner. Make sure to dry your fireplace immediately with a soft cloth or towel.

For a complete tight fit every bolt should have a flat washer. First slide a flat washer onto the bolt. Your bolt is now ready for use.

Now it is time to assemble your Fireplace. All panels are labeled Left and Right as viewed from the front of unit.

1. Locate the Center Front Panel (D), Right Front Panel (C) and Left Front Panel (B) and set out face down on the scratch free surface.
2. Insert one Wood Dowel (N) into each of the pre-drilled holes.
3. Push the Right Front Panel and Left Front Panel snug to the Center Panel. Make sure the Wood Dowels are seated in the pre-drilled holes. Insert Bolt (L) and Washer (M) into the holes in the mounting blocks.

HAND TIGHTEN ONLY.



4. Locate Hearth/Base (A) and set out finished side up on the floor.
5. Insert one Wood Dowel (N) into each of the pre-drilled holes.
6. Attach the completed Front Panel assembly from step 3 to the Hearth/Base (A). Make sure that dowels seat into the pre-drilled holes in the Hearth/Base. Using Bolt (L) and Washer (M) attach panels through pre-drilled holes in the mounting blocks.

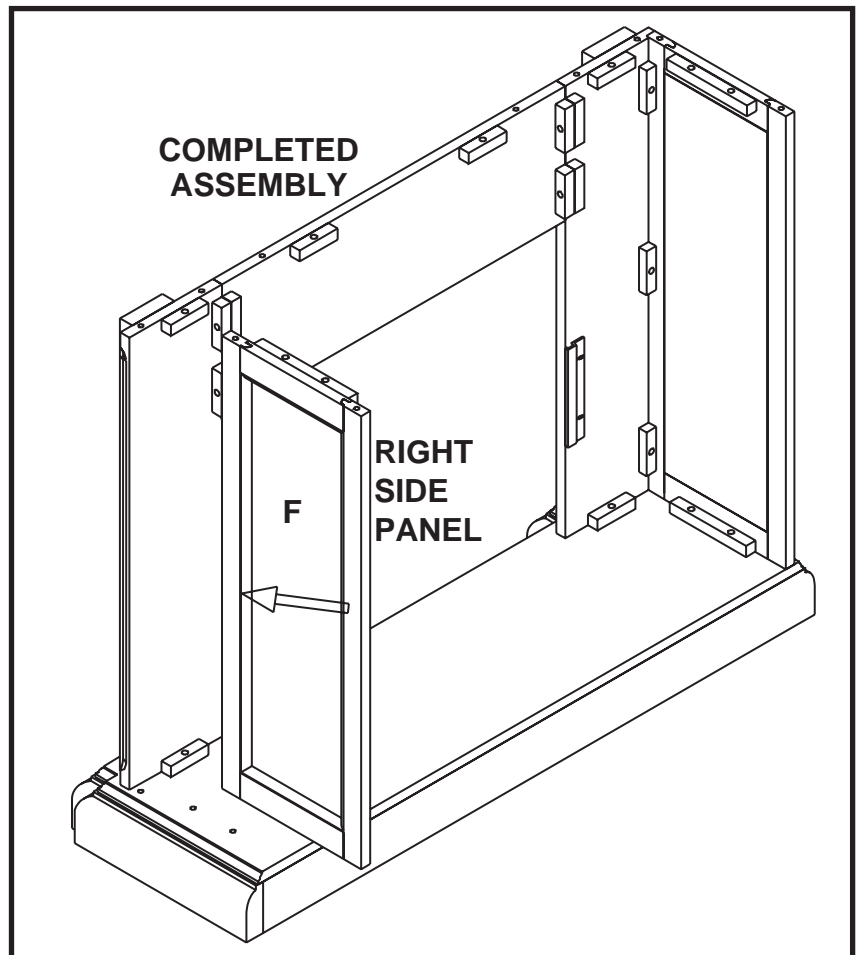
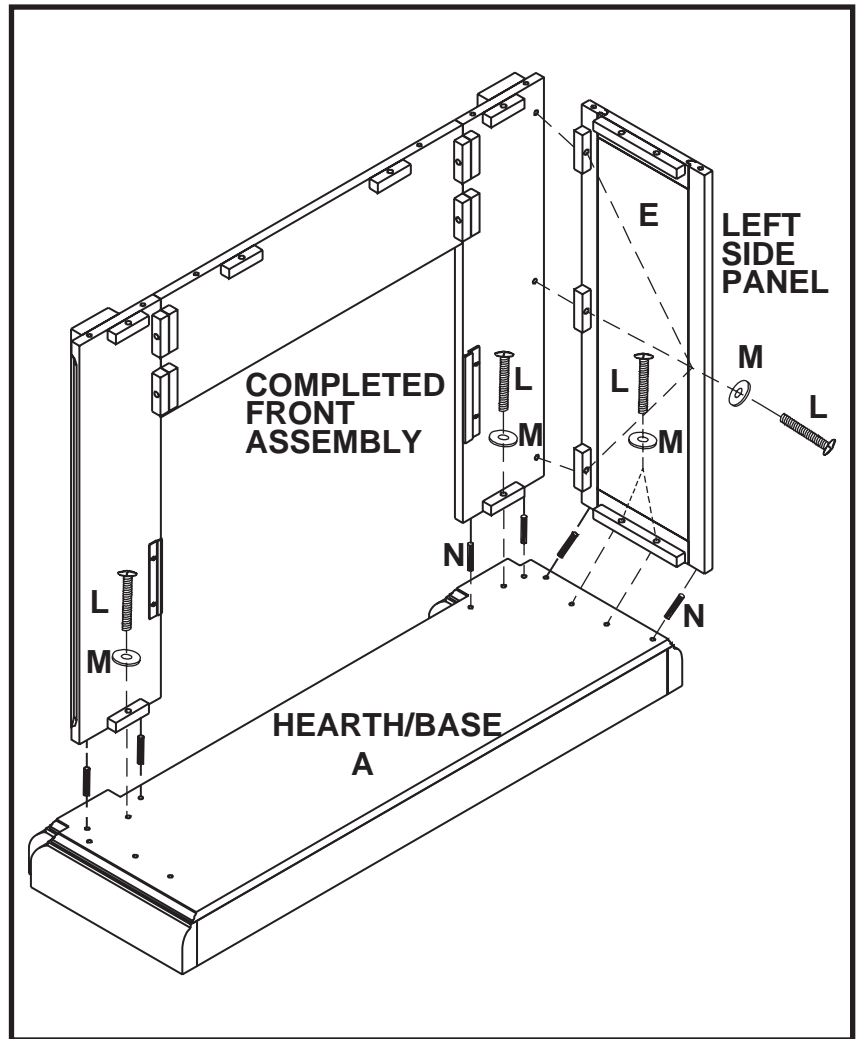
HAND TIGHTEN ONLY.

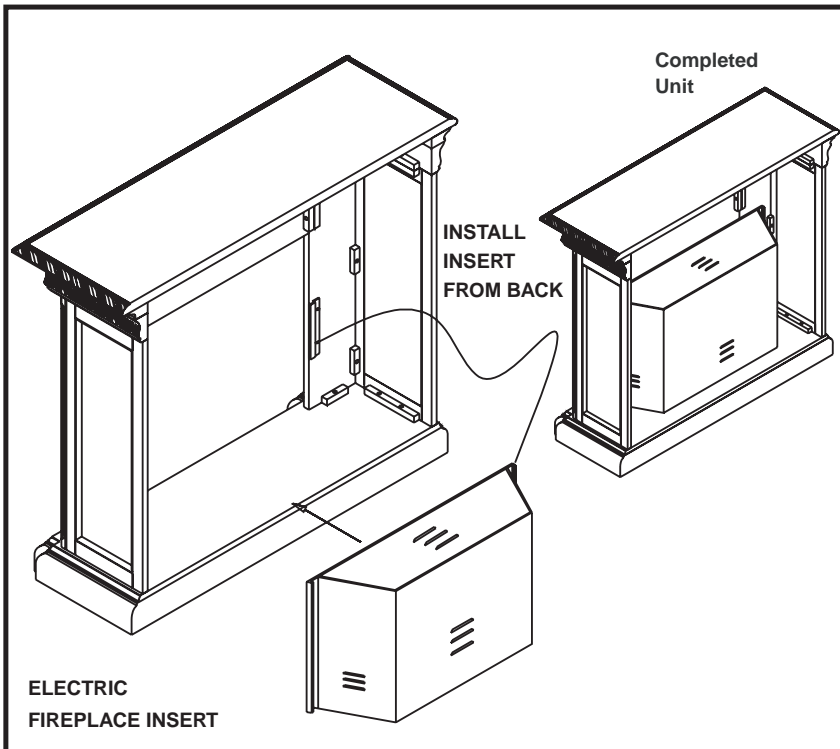
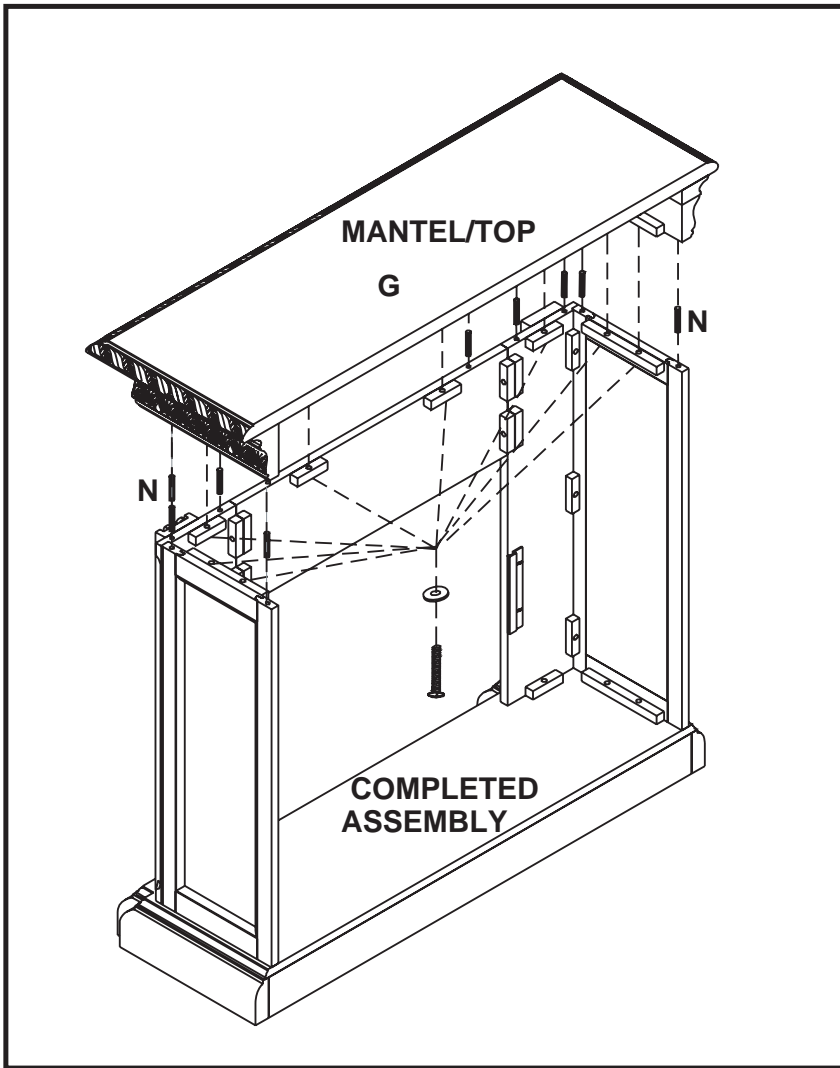
7. Locate Left Side Panel (E), insert one Wood Dowel (N) into each of the pre-drilled holes. Then use Bolt (L) and Washer (M) through the pre-drilled holes in the mounting blocks. Attach the Side Panel to Hearth/Base (A) and the completed front assembly.

HAND TIGHTEN ONLY.

8. Locate Right Side Panel (F), insert one Wood Dowel (N) into each of the pre-drilled holes on the bottom edge of the panel. Slide into place, and attach to Hearth/Base with Bolt (L) and Washer (M) through the pre-drilled holes in the mounting blocks. Then attach to completed front assembly using Bolt (L) and Washer (M).

HAND TIGHTEN ONLY.





9. Insert one Wood Dowel(N) into each of the pre-drilled holes on the top edges of the Assembly from step 8. Then locate Mantel/Top (G) and lay finished side up on top of completed assembly. From the inside, attach the Mantel using Bolt (L) and Washer (M) through the pre-drilled holes in the mounting blocks.

HAND TIGHTEN ONLY.

10. Using Phillips head screwdriver tighten all Bolts alternating top and bottom, left and right.
11. Remove the two mounting brackets attached to the back of the Left and Right Front panels. Set aside with the wood screws.

PLEASE READ ALL “ELECTRIC FIREPLACE INSERT” INSTRUCTIONS PRIOR TO INSTALLING ELECTRIC INSERT IN YOUR COMPLETED FIREPLACE MANTEL. INSTALL THE INSERT IN YOUR FIREPLACE CLOSE TO ITS FINAL POSITION. MOVE YOUR COMPLETED UNIT ONLY SHORT DISTANCES. MOVE COMPLETED UNIT WITH GREAT CARE. IT TAKES TWO PEOPLE TO MOVE COMPLETED UNIT INTO ITS POSITION.

12. Lift insert carefully into the back of the unit and center in the insert opening. Do not drag insert across Base/Hearth as it may scratch your unit.
13. Install the mounting brackets to hold insert flush against the inside of the mantel.

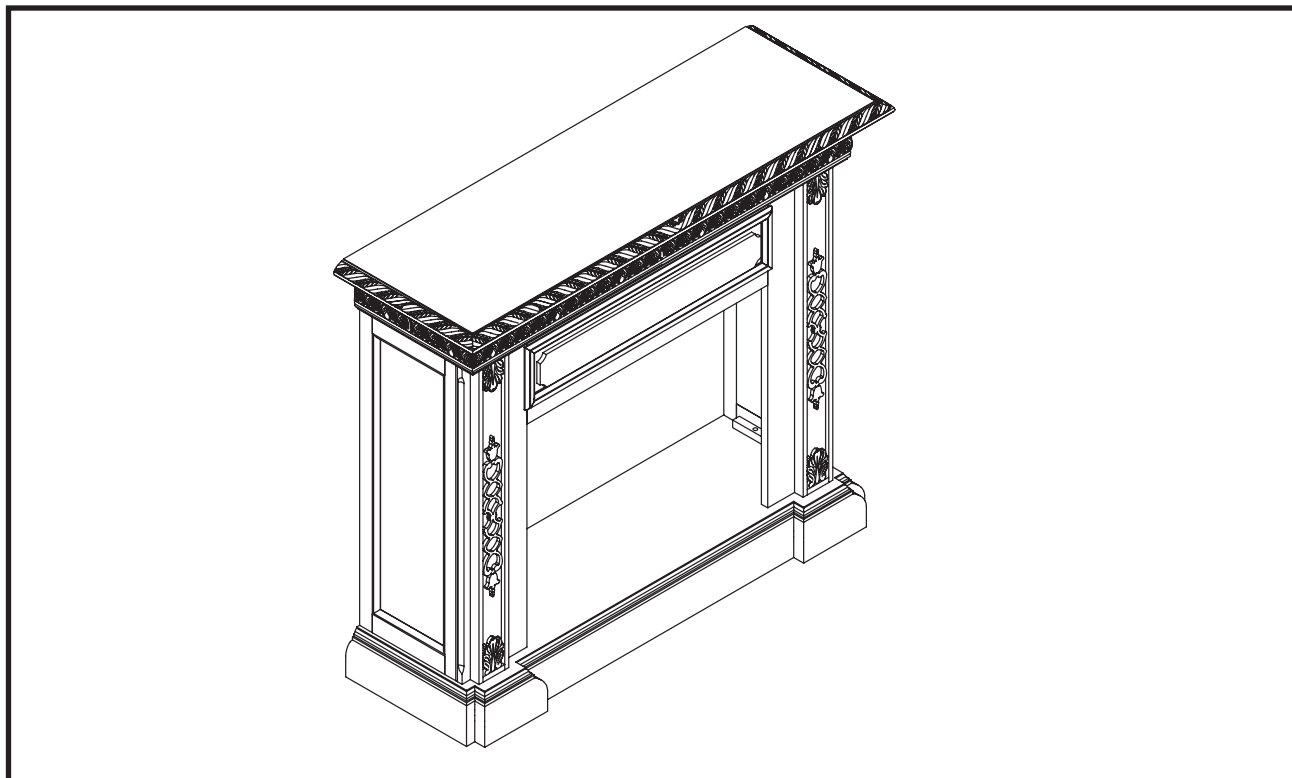
Twin-Star International, Inc.
 Delray Beach, FL 33483
 In English: 1-866-661-1218
 In French: 1-866-374-9203
 In Spanish: 1-866-661-1218

Model# 28WM671
 Made in China
 Printed in China

CHIMENEA CON REPISA DECORATIVA DE MADERA

28WM671

INSTRUCCIONES PARA EL MONTAJE DE LA REPISA DECORATIVA DE MADERA



LISTA DE PIEZAS

Pieza	Descripción	Cantidad
<i>PIEZAS</i>		
A	Base del Hogar	1
B	Panel Delantero Izquierdo	1
C	Panel Delantero Derecho	1
D	Panel Delantero Central	1
E	Panel Lateral Izquierdo	1
F	Panel Lateral Derecho	1
G	Repisa/Parte Superior	1
<i>ELEMENTOS PARA EL MONTAJE</i>		
L	Tornillo de 1/4" x 1 1/4"	24
M	Arandela	24
N	Espiga de Madera	22

Twin-Star International, Inc.
Delray Beach, FL 33483

S-1

Fabricado en China
Impreso en China

Servicio de atención al cliente:

Correo electrónico: parts@twinstarhome.com
Línea para llamadas en inglés: 866-661-1218
Línea para llamadas en francés: 866-374-9203
Línea para llamadas en español: 866-661-1218

ATENCIÓN

Necesitará, Además, El
Hogar Eléctrico Con Calentador

LEA TODOS LOS CONSEJOS PRÁCTICOS DE SEGURIDAD

COMIENZO

1. Antes de comenzar con el montaje, utilice las tijeras o una navaja para cortar el envoltorio **CON MUCHO CUIDADO** y, a continuación, extraiga todas las piezas. Tenga cuidado de no arrojar los elementos que utilizará en el montaje de la unidad.
2. Controle que estén todas las piezas de la lista. Si le falta alguna pieza, envíe un mensaje de correo electrónico o llame a Servicios de atención al cliente: Parts@twinstarhome.com, o llame al: (línea en inglés) 1-866-661-1218; (línea en francés) 1-866-374-9203; (línea en español) 1-866-661-1218. Describa las piezas que necesita y el número del modelo. No se olvide de colocar su nombre y dirección.

CONSEJOS PRÁCTICOS

- Para realizar algunos pasos, le recomendamos que solicite ayuda a personas adultas.
- Coloque el hogar eléctrico una vez que haya terminado de montar la repisa decorativa de madera. **INSTALE EL HOGAR ELÉCTRICO DESDE LA PARTE POSTERIOR DE LA CHIMENEA A FIN DE EVITAR QUE SE DAÑE LA BASE DEL HOGAR.**
- Tómese el tiempo necesario para armar la chimenea, hágalo con cuidado, y utilice los elementos de montaje provistos así como un destornillador Phillips de buena calidad. **LE RECOMENDAMOS QUE NO AJUSTE DEMASIADO LOS TORNILLOS.**
- "No se siente sobre la repisa de la chimenea"

CUIDADO Y LIMPIEZA

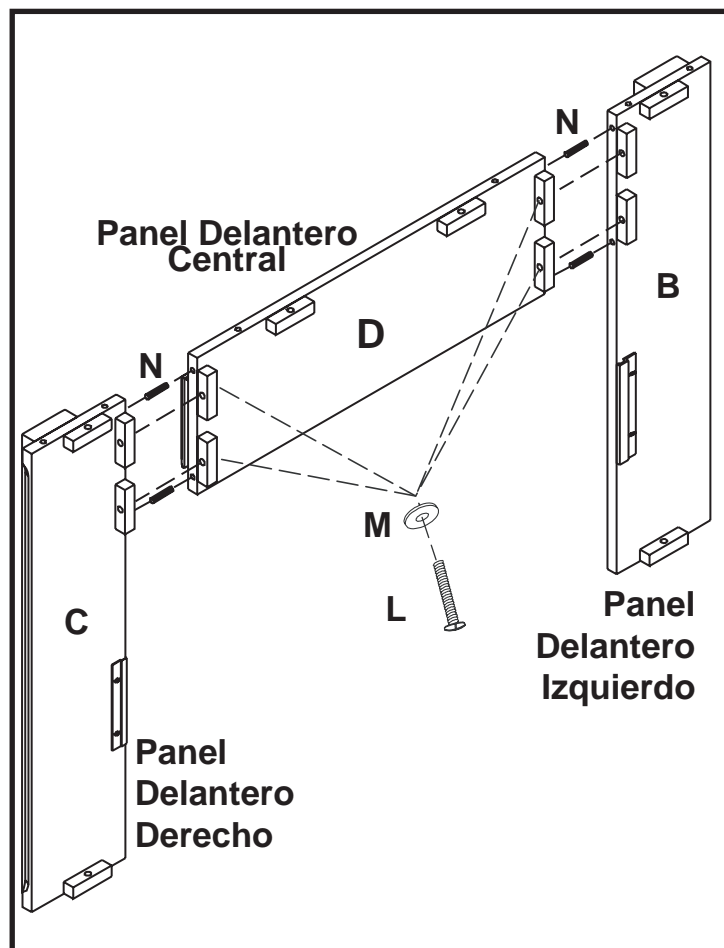
1. Quite el polvo de la chimenea de forma regular con un paño suave que no deje pelusa, o bien utilice un producto de limpieza.
2. Asimismo, puede aplicar un limpiador no abrasivo. Recuerde secar la chimenea inmediatamente con un paño o toalla suave.

A fin de que los tornillos queden debidamente ajustados, deberá colocarles una arandela plana. Antes de utilizar los tornillos, deslice una arandela plana en cada uno de ellos.

No bien finalizado este paso, coloque el tornillo. Posteriormente, proceda con el armado de la Chimenea. Si observa la parte delantera de los paneles, comprobará que en los lados se indica Izquierda (Left) o Derecha (Right).

1. Tome el Panel Delantero Central (D), el Panel Delantero Derecho (C) y el Panel Delantero Izquierdo (B) y colóquelos con la cara hacia abajo sobre la superficie sin marcas.
2. Inserte una Espiga de Madera (N) en cada uno de los orificios previamente perforados.
3. Ajuste correctamente el Panel Delantero Derecho y el Panel Delantero Izquierdo al Panel Central. Compruebe que las Espigas de Madera estén bien colocadas en los orificios correspondientes. Inserte un Tornillo (L) y una Arandela (M) en los orificios de los bloques de montaje.

AJUSTE SÓLO MANUALMENTE.



4. Tome la Base del Hogar (A) y colóquela sobre el piso con la parte terminada hacia arriba.
5. Inserte una Espiga de Madera (N) en cada uno de los orificios previamente perforados.
6. Ajuste el conjunto Delantero, que armó en el paso 3, a la Base del Hogar (A). Compruebe que las espigas estén bien colocadas en los orificios correspondientes de la Base del Hogar. Para ajustar los paneles, pase un Tornillo (L) y una Arandela (M) por los orificios previamente perforados de los bloques de montaje.

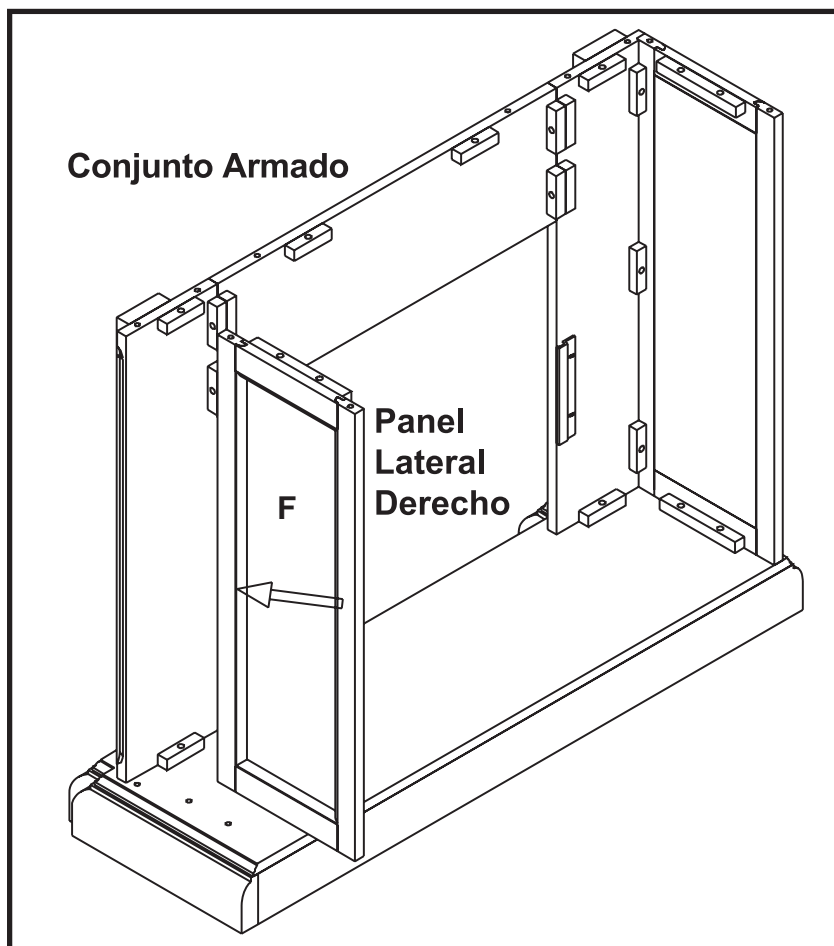
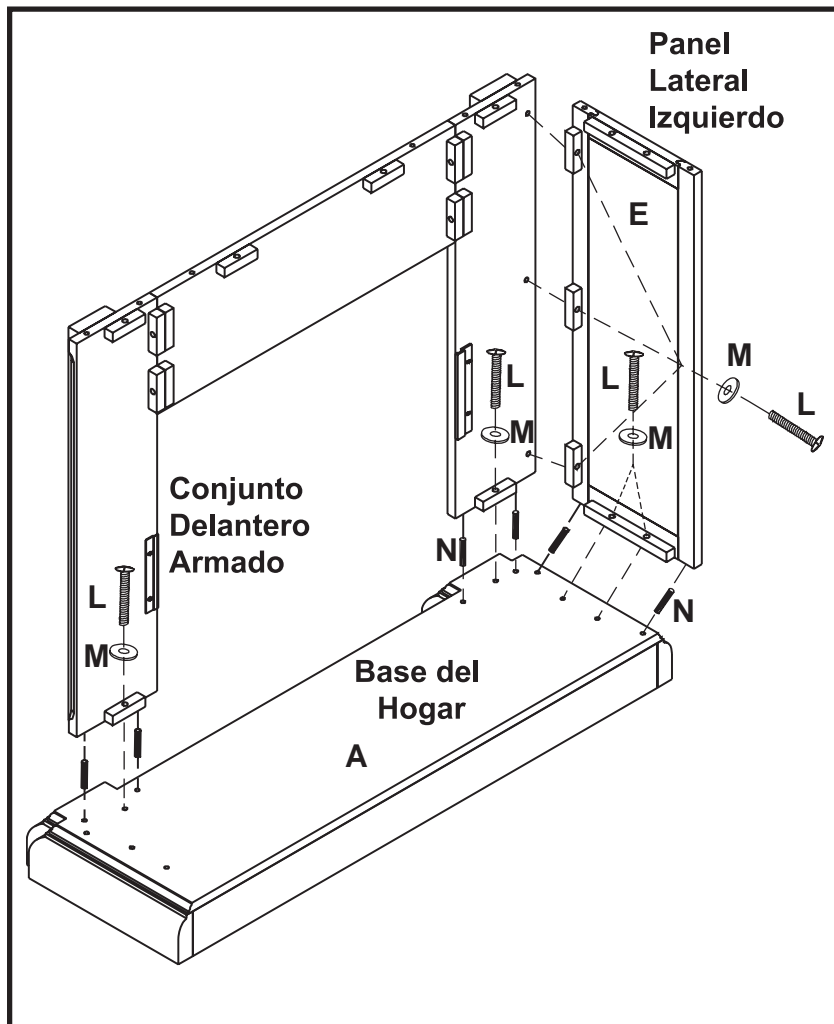
AJUSTE SÓLO MANUALMENTE.

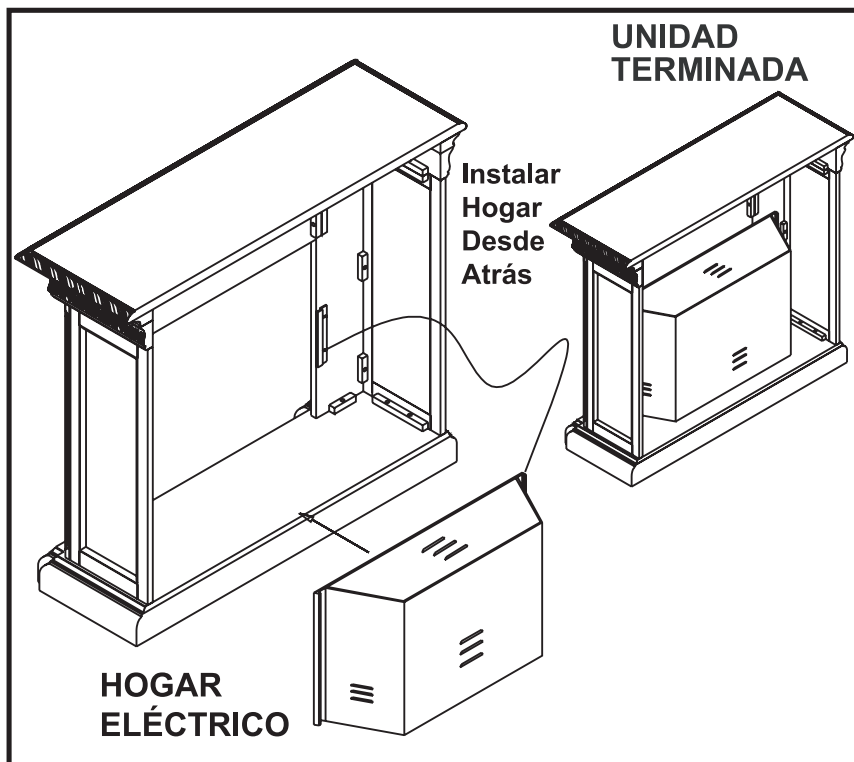
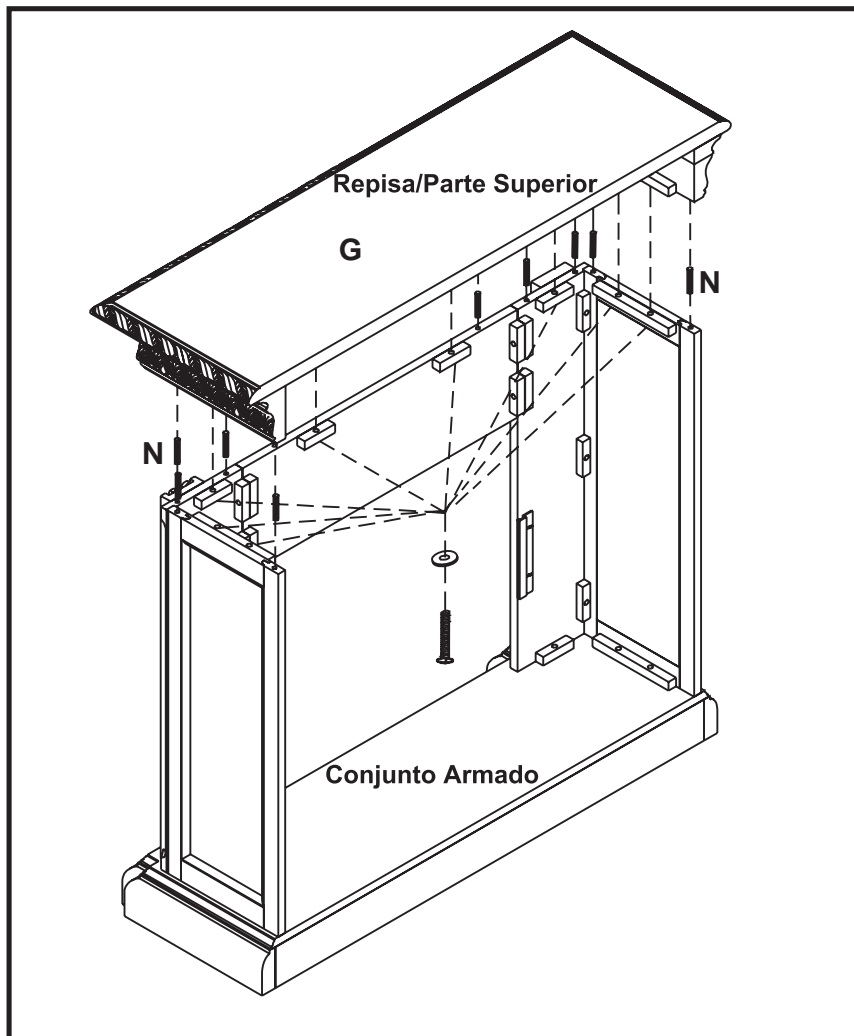
7. Tome el Panel Lateral Izquierdo (E) e inserte una Espiga de Madera (N) en cada uno de los orificios previamente perforados. Luego, coloque un Tornillo (L) y una Arandela (M) en los orificios correspondientes de los bloques de montaje. Ajuste el Panel Lateral a la Base del Hogar (A) y al conjunto delantero ya armado.

AJUSTE SÓLO MANUALMENTE.

8. Tome el Panel Lateral Derecho (F) e inserte una Espiga de Madera (N) en cada uno de los orificios previamente perforados del borde inferior del panel. Deslícelo hasta observar que no se mueve, y ajústelo a la Base del Hogar pasando un Tornillo (L) y una Arandela (M) por los orificios correspondientes de los bloques de montaje. Posteriormente, ajústelo con un Tornillo (L) y una Arandela (M) al conjunto frontal armado con anterioridad.

AJUSTE SÓLO MANUALMENTE.





9. Inserte una Espiga de Madera (N) en cada uno de los orificios previamente perforados del borde superior del Conjunto que armó en el paso 8. Luego, tome la Repisa/Parte Superior (G) y colóquela, con el lado acabado hacia arriba, sobre el conjunto armado. Desde el interior, ajuste la Repisa colocando un Tornillo (L) y una Arandela (M) en los orificios previamente perforados de los bloques de montaje.

AJUSTE SÓLO MANUALMENTE.

10. Utilice un destornillador Phillips para ajustar todos los Tornillos (alterne entre la parte superior e inferior y los lados izquierdo y derecho).

11. Quite los dos soportes de montaje de la parte posterior de los Paneles Delanteros Izquierdo y Derecho. Colóquelos a un costado sin retirar los tornillos para madera.

LEA ATENTAMENTE TODAS LAS INSTRUCCIONES DEL “HOGAR ELÉCTRICO” ANTES DE SU INSTALACIÓN EN LA CHIMENEA DECORATIVA. UBIQUE EL HOGAR ELÉCTRICO EN LA POSICIÓN DEFINITIVA DENTRO DE LA CHIMENEA. CUANDO LA UNIDAD ESTÉ FINALMENTE ARMADA, NO LA MUEVA DEMASIADO Y HÁGALO CON MUCHO CUIDADO. SE NECESITAN DOS PERSONAS PARA DESPLAZAR LA UNIDAD TERMINADA AL LUGAR DESIGNADO.

12. Levante el hogar cuidadosamente, colóquelo en la parte posterior de la unidad y céntralo en la abertura de la chimenea. No empuje el hogar desde su Base dado que la unidad se puede dañar.

13. Coloque los soportes de montaje de modo que el hogar se encuentre nivelado con respecto a la parte interior de la chimenea.

Twin-Star International, Inc.

Delray Beach, FL 33483

Línea para llamadas en inglés: 866-661-1218

Línea para llamadas en francés: 866-374-9203

Línea para llamadas en español: 866-661-1218

Modelo N°28WM671

Fabricado en China

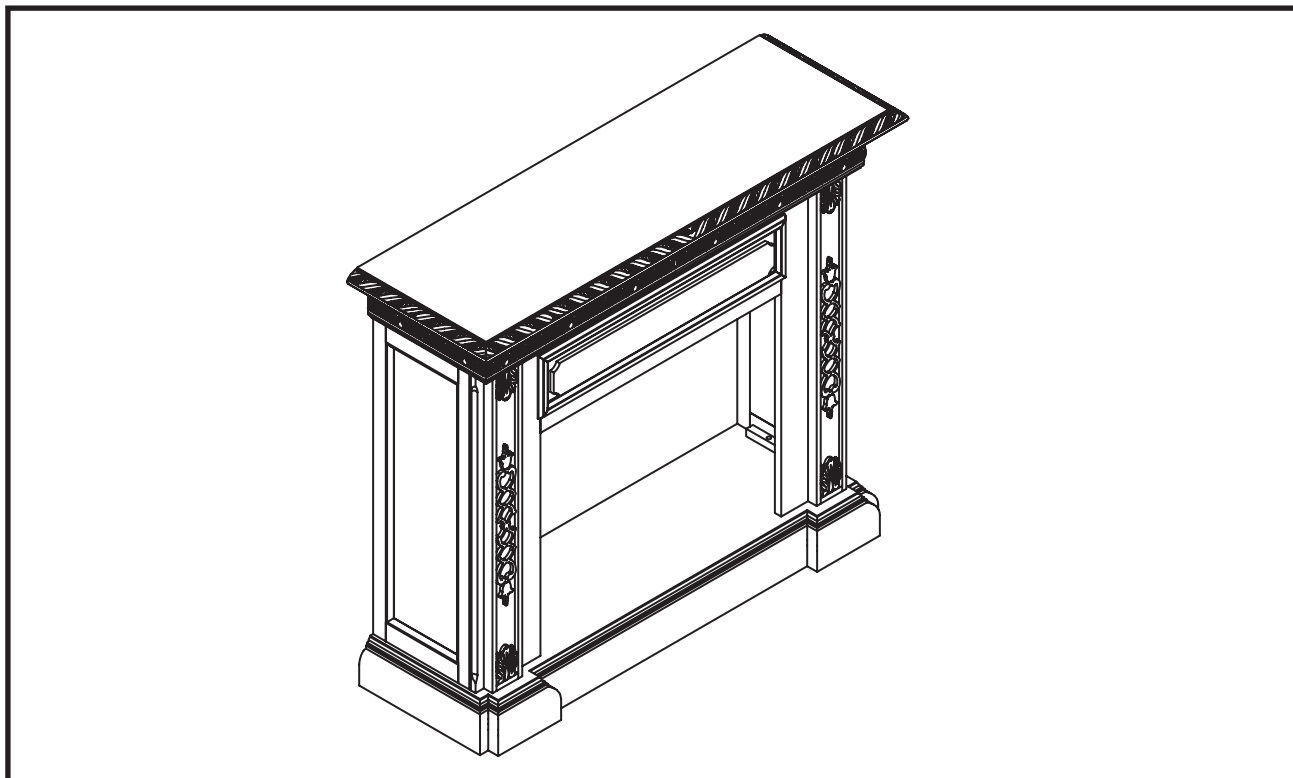
Impreso en China

© 2006, Twin-Star International, Inc.

MANTEAU DE FOYER EN BOIS

28WM671

INSTRUCTIONS D'ASSEMBLAGE POUR LE MANTEAU EN BOIS



LISTE DES PIÈCES

Pièce	Description	Quantité
<i>PIÈCES</i>		
A	Âtre/base	1
B	Panneau avant de gauche	1
C	Panneau avant de droite	1
D	Panneau avant central	1
E	Panneau de gauche	1
F	Panneau de droite	1
G	Manteau/dessus	1
<i>QUINCAILLERIE</i>		
L	Boulon 1/4" x 1 1/4"	24
M	Rondelle	24
N	Goujon en bois	22

Twin-Star International, Inc.
Delray Beach, FL 33483

F-1

Fabriqué en Chine
Imprimé en Chine

Pour le service à la clientèle :

courriel : parts@twinstarhome.com
pour le service en anglais, composez le 866-661-1218
pour le service en français, composez le 866-374-9203
pour le service en espagnol, composez le 866-661-1218

ATTENTION

Exige aussi -foyer
encastrable électrique avec
Chauffage

VEUILLEZ LIRE ET SUIVRE TOUS LES CONSEILS DE SÉCURITÉ

AVANT DE COMMENCER

1. Avant l'installation, utilisez des ciseaux ou un couteau universel pour couper et débarrasser tous les composants. Faites ATTENTION de ne pas endommager le manteau. Assurez-vous de ne pas jeter la quincaillerie d'installation incluse.
2. Assurez-vous d'avoir toutes les pièces indiquées sur la liste. S'il manque des pièces, veuillez envoyer un courriel au service à la clientèle à l'adresse parts@twinstarhome.com ou composez les numéros suivants : pour le service en anglais : 1-866-661-1218; pour le service en français : 1-866-374-9203 ou pour le service en espagnol-866-661-1218. Veuillez indiquer les pièces manquantes ainsi que le numéro de modèle. Assurez-vous d'inclure vos nom et adresse.

CONSEILS UTILES

- Certaines étapes seront plus faciles à réaliser avec l'aide d'un autre adulte.
- La dernière étape consistera à lier le manteau entièrement monté au foyer. **INSTALLEZ LE FOYER ENCASTRABLE EN LE DÉPOSANT PAR L'ARRIÈRE DU MANTEAU POUR ÉVITER D'ÉGRATIGNER L'ÂTRE/BASE DU MANTEAU.**
- Faites attention lorsque vous assemblez le foyer et le manteau. Prenez votre temps et utilisez la quincaillerie fournie, ainsi qu'un tournevis cruciforme. **NE PAS TROP SERRER LES BOULONS.**
- « Ne vous asseyez pas sur le dessus du manteau! »

SOINS ET NETTOYAGE

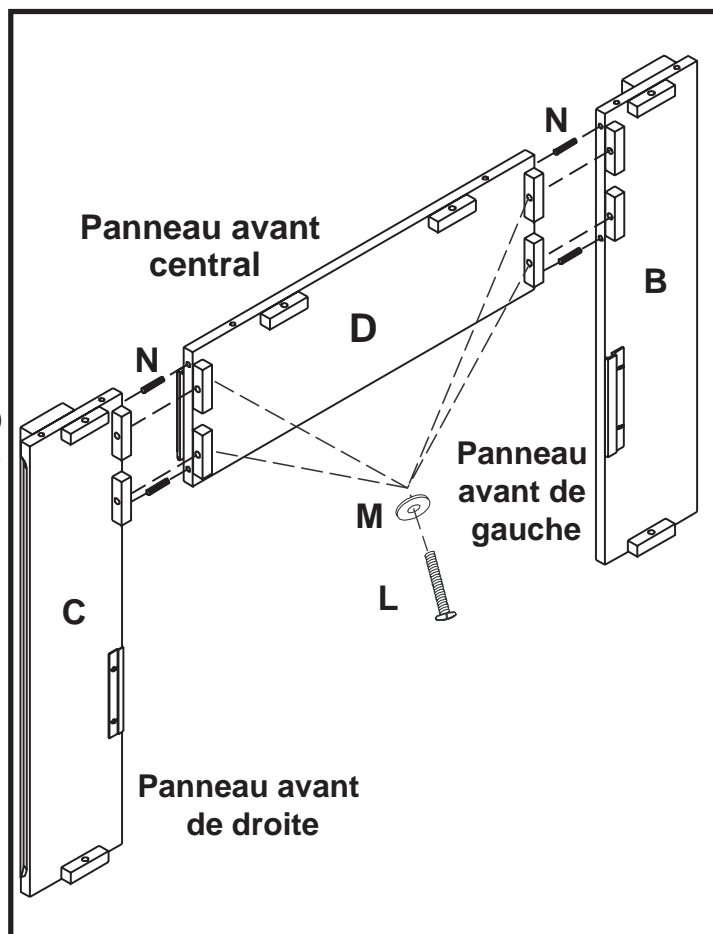
1. Époussetez régulièrement votre FOYER avec un chiffon doux non pelucheux ou un produit domestique pour l'époussetage.
2. Vous pouvez nettoyer le foyer avec un nettoyant domestique doux non abrasif. Assurez-vous de l'essuyer immédiatement avec un linge doux ou une serviette.

Pour assurer un ajustement parfait, chaque boulon doit être installé avec sa rondelle plate. Commencez par glisser une rondelle plate sur le boulon. Le boulon est maintenant prêt à être utilisé.

C'est le moment d'assembler le foyer et le manteau. Tous les panneaux portent une mention Gauche ou Droite, comme vous les verriez si vous vous trouviez devant le foyer.

1. Trouvez le panneau avant central (D), le panneau avant de droite (C) et le panneau avant de gauche (B) et déposez-les, le côté fini vers le sol, sur une surface où ils ne pourront être égratignés.
2. Insérez un goujon en bois (N) dans chacun des trous pré-percés.
3. Poussez les panneaux avant de droite et de gauche de chaque côté du panneau central. Assurez-vous que les goujons en bois soient bien assis dans les trous pré-percés. Insérez les boulons (L) et les rondelles (M) dans les trous des blocs de montage.

SERRER À LA MAIN SEULEMENT.



4. Trouvez l'âtre/base (A) et déposez le côté fini, vers le haut, sur le plancher.
5. Insérez un goujon en bois (N) dans chacun des trous pré-perçés.
6. Fixez le panneau avant, assemblé à l'étape 3, sur l'âtre/base (A). Assurez-vous que les goujons sont bien assis dans les trous pré-perçés de l'âtre/base. Avec les boulons (L) et les rondelles (M), fixez les panneaux en glissant les boulons et les rondelles dans les trous pré-perçés des blocs de montage.

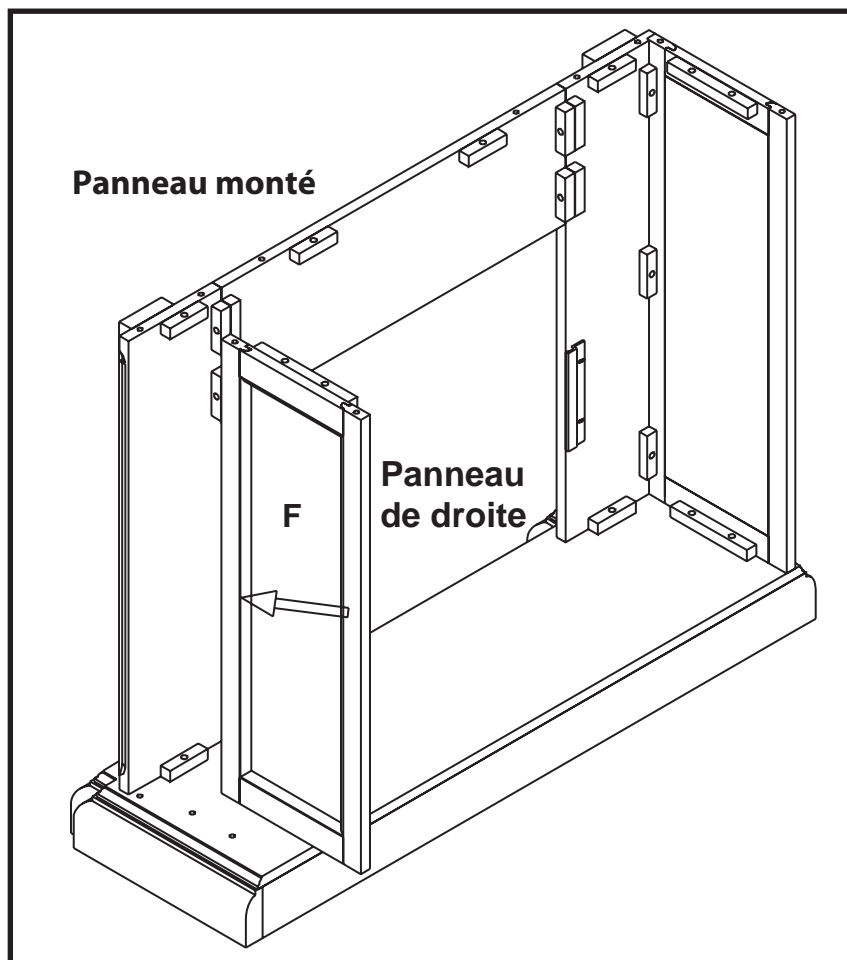
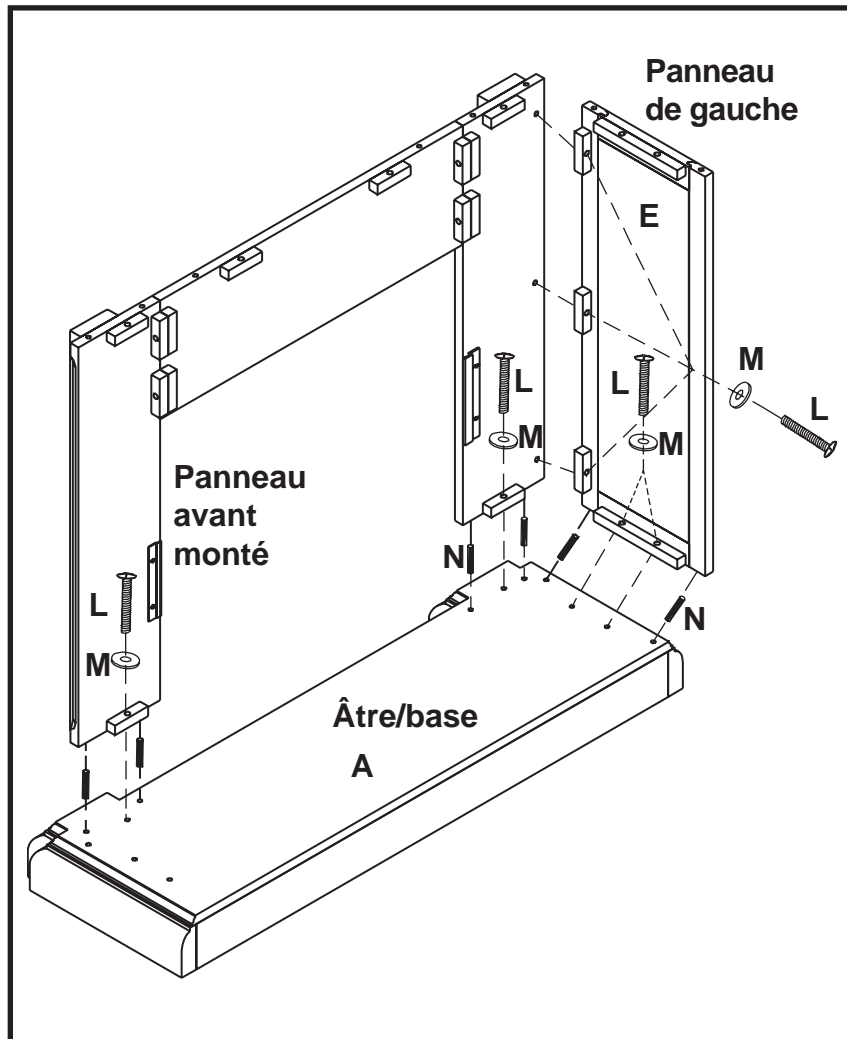
SERRER À LA MAIN SEULEMENT.

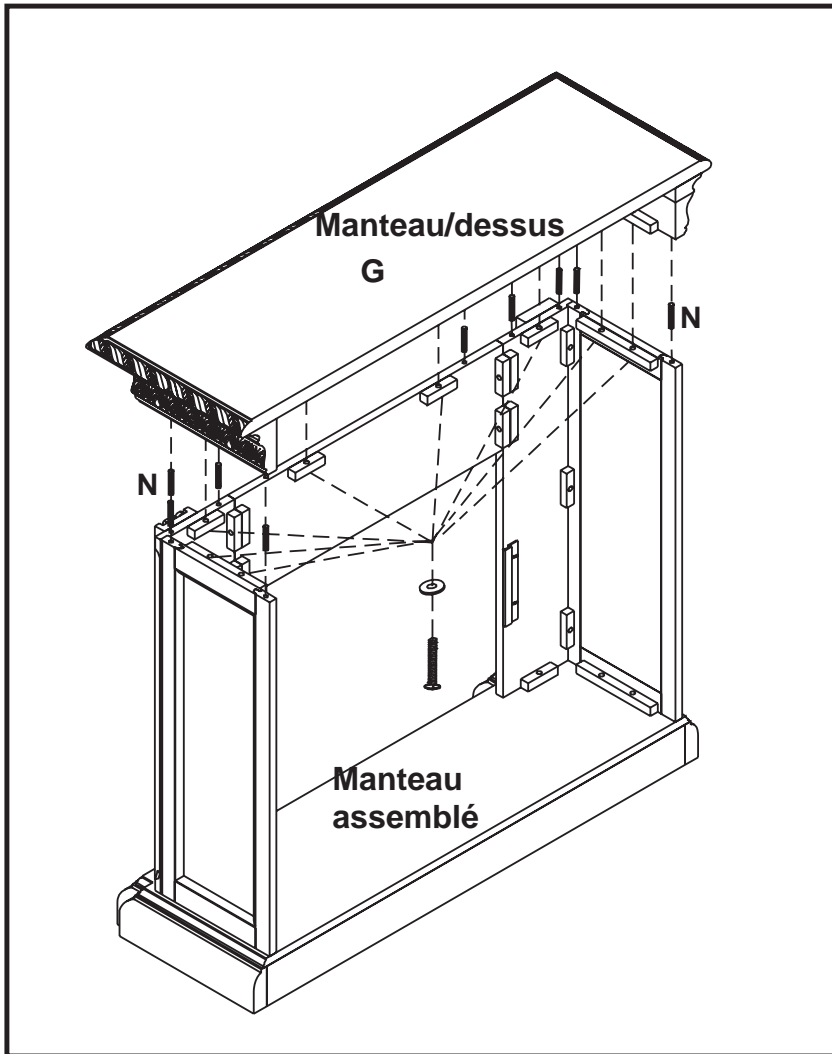
7. Trouvez le panneau de gauche (E) et insérez un goujon en bois (N) dans chacun des trous pré-perçés. Glissez ensuite un boulon (L) et une rondelle (M) dans les trous pré-perçés des blocs de montage. Attachez le panneau latéral à l'âtre/base (A). Terminez ensuite l'assemblage de la partie avant.

SERRER À LA MAIN SEULEMENT.

8. Trouvez le panneau de droite (F), insérez un goujon en bois (N) dans chacun des trous pré-perçés de la partie inférieure du panneau. Glissez le panneau pour le mettre en place et fixez-le à l'âtre/base avec le boulon (L) et la rondelle (M) en insérant le boulon et la rondelle dans les trous pré-perçés des blocs de montage. Fixez ensuite le panneau avant déjà monté à l'aide du boulon (L) et de la rondelle (M).

SERRER À LA MAIN SEULEMENT.



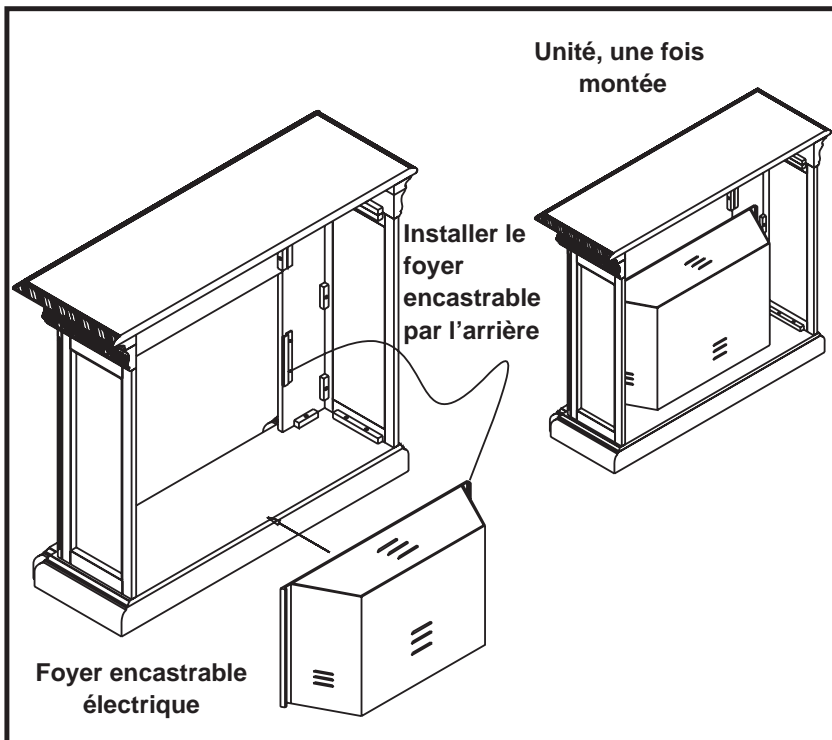


9. Insérez un goujon en bois (N) dans chacun des trous pré-percés de la bordure supérieure du panneau assemblé à l'étape 8. Trouvez ensuite le manteau/dessus (G). Déposez le côté fini du manteau sur le dessus du panneau entièrement monté. De l'intérieur, fixez le manteau à l'aide d'un boulon (L) et d'une rondelle (M), en les insérant dans les trous pré-percés des blocs de montage.

SERRER À LA MAIN SEULEMENT.

10. Avec un tournevis cruciforme, serrez tous les goujons, en alternant entre le haut et le bas, la gauche et la droite.
11. Retirez les deux brides de montage fixées à l'arrière des panneaux avant de gauche et de droite. Mettez-les de côté, avec les vis à bois.

VEUILLEZ LIRE TOUTES LES INSTRUCTIONS D'INSTALLATION DU FOYER ÉLECTRIQUE ENCASTRABLE AVANT D'INSTALLER LE FOYER DANS LE MANTEAU, UNE FOIS CELUI-CI ASSEMBLÉ. INSTALLEZ LE FOYER DANS L'ESPACE PRÉVU, PRÈS DE SA POSITION FINALE. NE DÉPLACEZ L'UNITÉ UNE FOIS MONTÉE QUE SUR DE COURTES DISTANCES. DÉPLACEZ L'UNITÉ MONTÉE AVEC SOIN. IL FAUT DEUX PERSONNES POUR DÉPLACER L'UNITÉ MONTÉE ET LA METTRE EN PLACE.



12. Soulevez doucement le foyer encastrable pour le déposer par l'arrière du manteau, dans le centre de l'ouverture de celui-ci. Ne pas tirer le foyer encastrable sur la base/âtre car cela pourrait égratigner la base du manteau.
13. Installez les brides de montage pour ainsi garder le foyer encastrable à égalité avec l'intérieur du manteau.

Twin-Star International, Inc.
 Delray Beach, FL 33483
 pour le service en anglais, composez le 866-661-1218
 pour le service en français, composez le 866-374-9203
 pour le service en espagnol, composez le 866-661-1218

Modèle 28WM671
 Fabriqué en Chine
 Imprimé en Chine

© 2006, Twin-Star International, Inc.