

CS/576 City



D-H



C-G



A-F



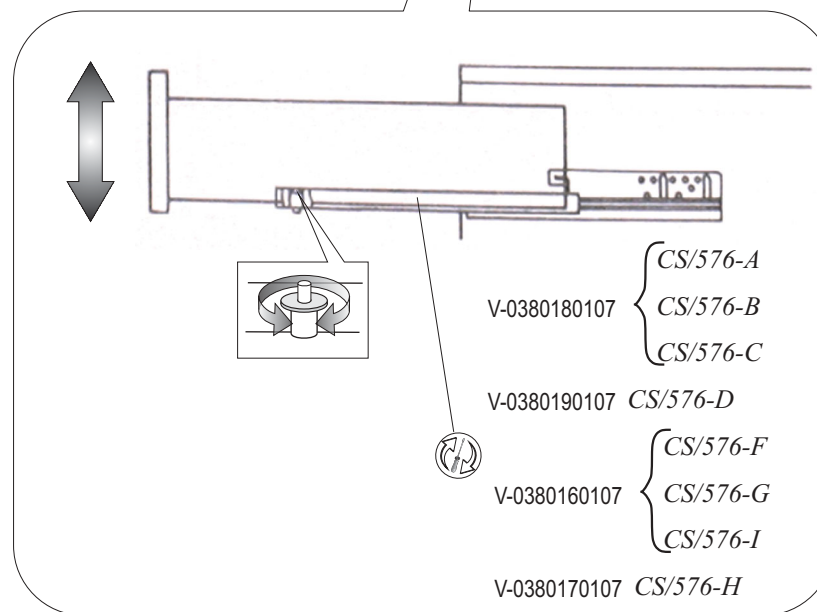
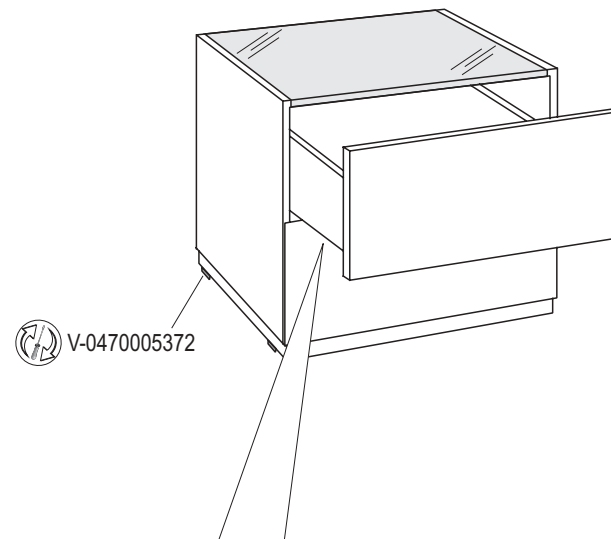
B



I



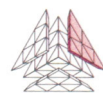
- I Pezzo di ricambio.
- GB Spare part.
- D Ersatzteil.
- F Pièce en échange / s.a.v.
- E Repuesto



dal 1923 **Calligaris**®

ITALIAN LIVING

Calligaris s.p.a. - 33044 Manzano (Udine) Italy - Viale Trieste, 12
 Tel. +39.0432.748211 - Fax +39.0432.750104
<http://www.calligaris.it> e-mail: info@calligaris.it



Quality System UNI EN ISO 9001 Associato assArredo

H-A 576 01 00-1

COMUNICAZIONI AL CLIENTE

LA PRESENTE SCHEDA PRODOTTO DEVE ESSERE CONSEGNA AL CLIENTE UNITAMENTE ALLA MERCE ACQUISTATATA

**Mobile: 'City'
Modello: CS/576**

Materiali

Elementi a pannello in particelle di legno a bassa emissione di formaldeide in conformità alla normative europea, rivestiti in legno verniciato

Oppure

Elementi in MDF a bassa emissione di formaldeide in conformità alle normative europee, rivestiti in legno verniciato

Istruzioni d'uso

Al fine di garantire la stabilità e la durata nel tempo dell'articolo, si consiglia di verificare periodicamente il corretto serraggio delle viterie

Carico massimo applicabile uniformemente distribuito in ogni cassetto:

12 kg

Carico massimo applicabile uniformemente distribuito sul piano:

20 kg

Il prodotto non è adatto ad uso esterno

Il contatto delle superfici del prodotto con corpi caldi può danneggiare il materiale

Per interventi di straordinaria manutenzione o di riparazione rivolgersi al rivenditore di fiducia

Una volta dismessi il prodotto od i suoi componenti non vanno dispersi nell'ambiente, ma conferiti ai sistemi pubblici di smaltimento rifiuti

Consigli di manutenzione

I liquidi rovesciati devono essere assorbiti immediatamente con un panno pulito e asciutto

Per la pulizia delle parti in legno, utilizzare esclusivamente prodotti specifici

Non usare prodotti abrasivi

La Calligaris S.p.A. declina ogni responsabilità derivante da un uso improprio dell'oggetto sopra descritto

CUSTOMER INFORMATION

THIS PRODUCT LIST MUST BE DELIVERED TO THE CUSTOMER TOGETHER WITH THE PURCHASED MATERIAL

**Cabinet: 'City'
Model: CS/576**

Materials

Panels in wooden chipboard with low formaldehyde emission, in compliance with European standards, covered with lacquered wood

Or

Elements made of MDF with low formaldehyde emission, in compliance with European standards, covered with lacquered wood

User instructions

In order to guarantee stability and life of the article, periodically check that the screws are correctly tightened

Maximum weight bearing on each drawer (with equally distributed weight):

12 kg

Maximum weight bearing on the top (with equally distributed weight):

20 kg

The product is not suitable for outdoor use

Contact with hot items can damage the surface

For major maintenance or repairs, consult the retailer

Once the product or its components are no longer used, make sure that they are disposed of correctly through the public waste disposal services

Maintenance recommendations

Any spills should be wiped up immediately with a clean, dry cloth

To clean wooden parts, use products that are specifically for wood

Do not use abrasive products

Calligaris S.p.A. disclaims any responsibility deriving from incorrect use of the above mentioned object

MITTEILUNG AN DIE KUNDEN

DIE VORLIEGENDE KARTE MIT DEN TECHNISCHEN DATEN DES PRODUKTS IST DEM KUNDEN ZUSAMMEN MIT DEM EINGEKkauFTEN PRODUKT ZU ÜBERGEBEN

**Möbelstück: 'City'
Modell: CS/576**

Materialien

Paneele aus Holzspänen mit niedrigen Formaldehydausstoßwerten gemäß den Europäischen Vorschriften, Holzbeschichtung, gebeizt

Oder

Elemente aus MDF mit niedrigen Formaldehydausstoßwerten gemäß den Europäischen Vorschriften, Holzbeschichtung, gebeizt

Gebrauchsanweisung

Zur Gewährleistung der Stabilität und der Beständigkeit des Artikels, ist die regelmäßige Prüfung der korrekten Schraubenbefestigung ratsam

Maximale Tragfähigkeit der Schublade bei verteiltem Gewicht:

12 kg

Maximale Tragfähigkeit bei verteiltem Gewicht:

20 kg

Das Produkt ist für die Außenanwendung nicht geeignet

Der Kontakt der Oberflächen des Produktes mit warmen Körpern kann das Material schädigen

Wenden Sie sich für außerordentliche Wartungsarbeiten oder Reparaturen an den Händler Ihres Vertrauens

Wenn das Produkt oder seine Komponenten keine Verwendung mehr findet, dann muß es entsprechend über öffentliche Müllsysteme entsorgt werden

Wartungshinweise

Verschüttete Flüssigkeiten müssen sofort mit einem sauberen und trockenen Tuch entfernt werden

Verwenden Sie zur Reinigung der Holzteile ausschließlich Produkte, die speziell für Holz geeignet sind

Benutzen Sie keine Schleifmittel

Die Calligaris S.p.A. übernimmt keine Haftung bei unsachgemäßem Gebrauch des Produkts

COMMUNICATIONS AU CLIENT

LA FICHE PRODUIT DOIT ÊTRE REMISE AU CLIENT AVEC LA MARCHANDISE

**Meuble: 'City'
Modèle: CS/576**

Matériaux

Panneaux en bois aggloméré à émission limitée de formaldéhyde conformément aux normes européennes, plaqués en bois verni

Ou

Eléments en MDF à émission limitée de formaldéhyde conformément aux normes européennes, plaqués en bois verni

Instructions

Afin de garantir la stabilité et la durée de l'article il est conseillé de vérifier périodiquement le serrage des vis

Poids maximal applicable à distribuer uniformément dans chaque tiroir:

12 kg

Poids maximal applicable à distribuer uniformément sur le plateau:

20 kg

Le produit n'est pas prévu pour l'extérieur

Le contact de la surface du dessus avec des corps chauds peut endommager le matériel

Pour toute intervention d'entretien extraordinaire ou de réparation, contacter le revendeur

A la fin de son utilisation, le produit ou ses éléments ne doivent pas être abandonnés dans l'environnement, mais déposés auprès des centres de traitement et d'élimination des déchets

Conseils d'entretien

Les liquides renversés doivent être absorbés immédiatement avec un chiffon propre et sec

Pour le nettoyage des parties en bois, utiliser exclusivement des produits spécifiques pour le bois

Ne pas utiliser des produits abrasifs

Calligaris S.p.A. décline toute responsabilité en cas d'utilisation erronée de l'objet indiqué ci-dessus

COMUNICACIONES AL CLIENTE

LA FICHA DE PRODUCTO DEBE ENVIARSE AL CLIENTE JUNTO A LA MERCANCIA

**Mueble: 'City'
Modelo: CS/576**

Materiales

Paneles de partículas de madera de baja emisión de formaldehído en conformidad con la normativa europea, revestidos de madera barnizada

O

Pieza de MDF de baja emisión de formaldehído en conformidad con la normativa europea, revestidos de madera barnizada

Instrucciones de uso

Al fin de garantizar la estabilidad y la duración en el tiempo del artículo, se aconseja controlar periódicamente que los tornillos sean correctamente apretados

Peso máximo aplicable distribuido uniformemente en cada cajón:

12 kg

Peso máximo aplicable distribuido uniformemente sobre el plano:

20 kg

El producto no es apto para el uso en exteriores

El contacto de la superficie del producto con cuerpos calientes puede degenerar el material

En caso de reparaciones o de mantenimiento extraordinario dirigirse al comercio vendedor

Cuando se deseche el producto utilizar los canales apropiados

Consejos de mantenimiento

Los líquidos derramados deben ser absorbidos inmediatamente con un paño limpio y seco

Para la limpieza de las partes de madera, utilizar exclusivamente productos específicos para la madera

No usar productos abrasivos

Calligaris S.p.A. declina toda responsabilidad derivada de una utilización inapropiada de los objetos arriba descritos