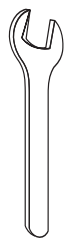


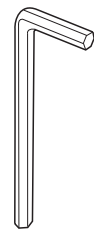
CS/572-573 *Landscape*



F-0572



x n° 1

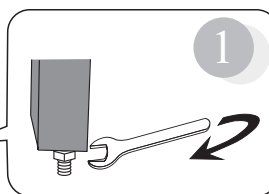
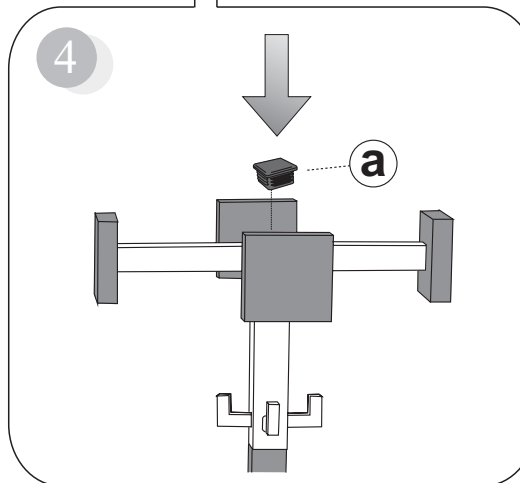
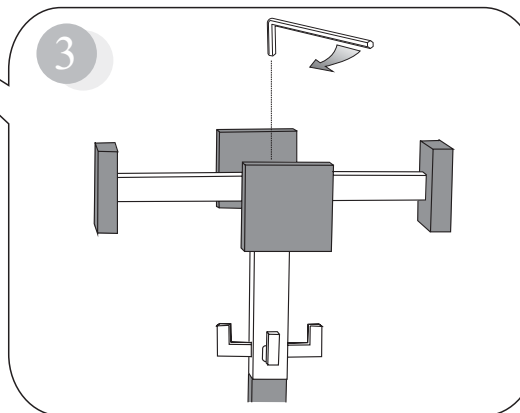
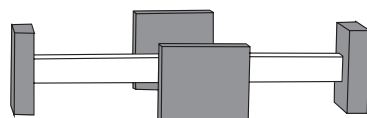


x n° 1



a x n° 1

- I Prima di iniziare il montaggio identificare tutti i componenti con l'aiuto delle istruzioni.
- GB Before starting to assembly, please identify all components.
- D Vor der montage sind die einzelteile anhand der montageanleitung zu identifizieren.
- F Avant de débuter le montage identifiez tous les composants a l'aide de la notice.
- E Antes de iniciar el montaje, identifique todos los componentes con ayuda de la nota.



- I Pezzo di ricambio.
- GB Spare part.
- D Ersatzteil.
- F Pièce en échange / s.a.v.
- E Repuesto



V-3000175772

dal 1923 **Calligaris**®

ITALIAN LIVING

Calligaris s.p.a. - 33044 Manzano (Udine) Italy - Viale Trieste, 12
Tel. +39.0432.748211 - Fax +39.0432.750104
<http://www.calligaris.it> e-mail: info@calligaris.it



ICILA



Quality System UNI EN ISO 9001 Associato assArredo

H.A 572 01 00-1