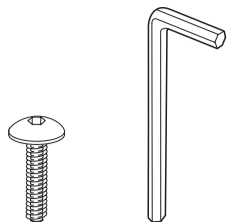


CS/564 *Level*



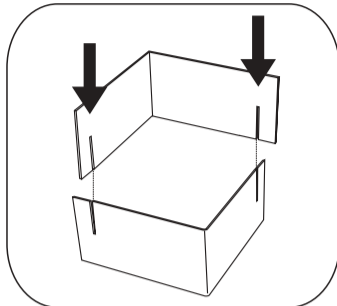
F-0564



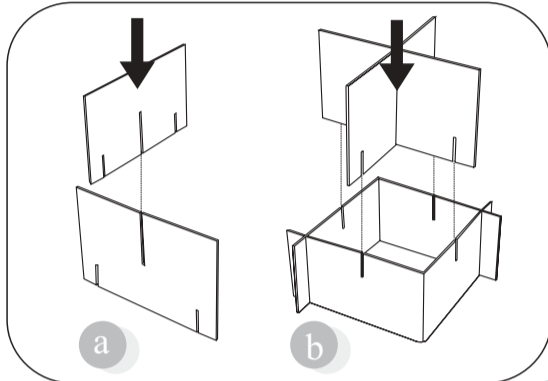
a x n° 8 x n° 1

- I Prima di iniziare il montaggio identificare tutti i componenti con l'aiuto delle istruzioni.
- GB Before starting to assembly, please identify all components.
- D Vor der montage sind die einzelteile anhand der montageanleitung zu identifizieren.
- F Avant de débiter le montage identifiez tous les composants a l'aide de la notice.
- E Antes de iniciar el montaje, identifique todos los componentes con ayuda de la nota.

CS/564 h.35

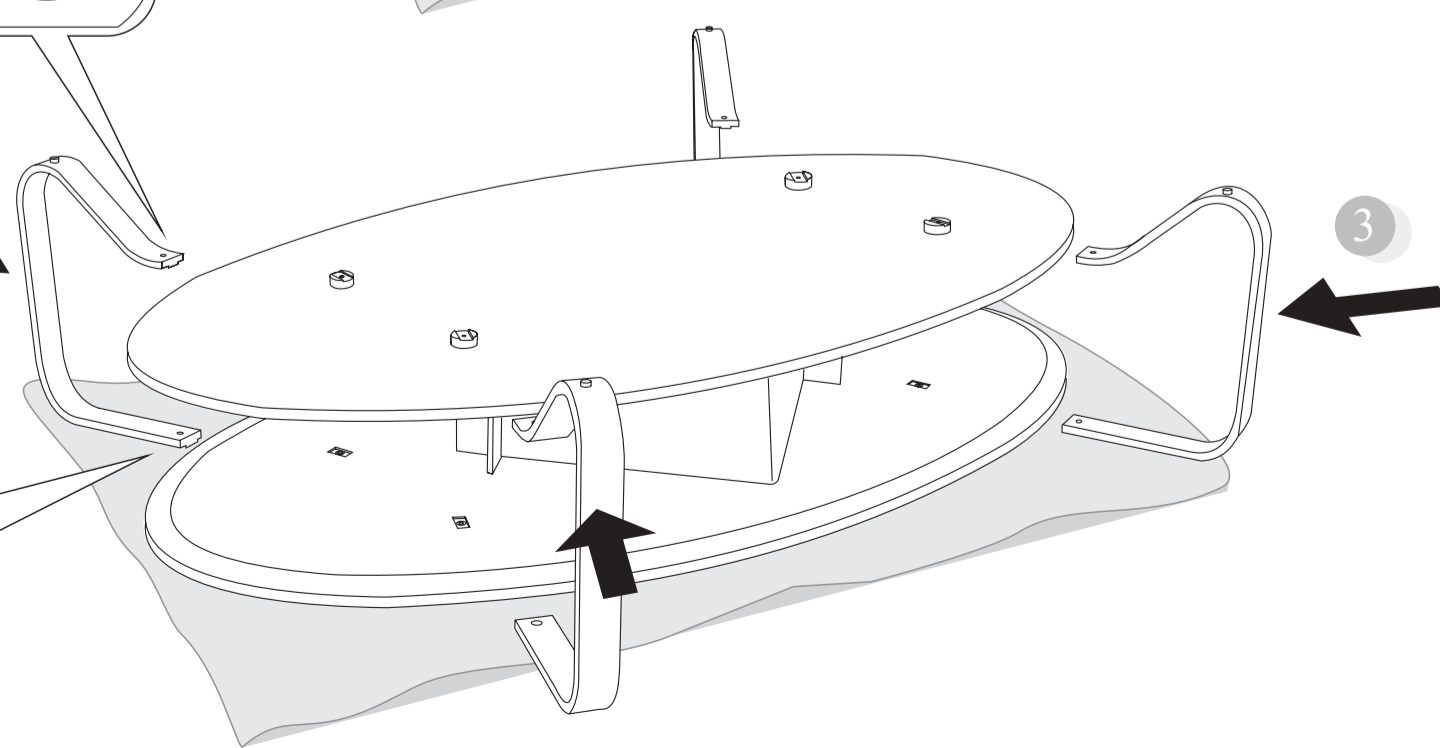
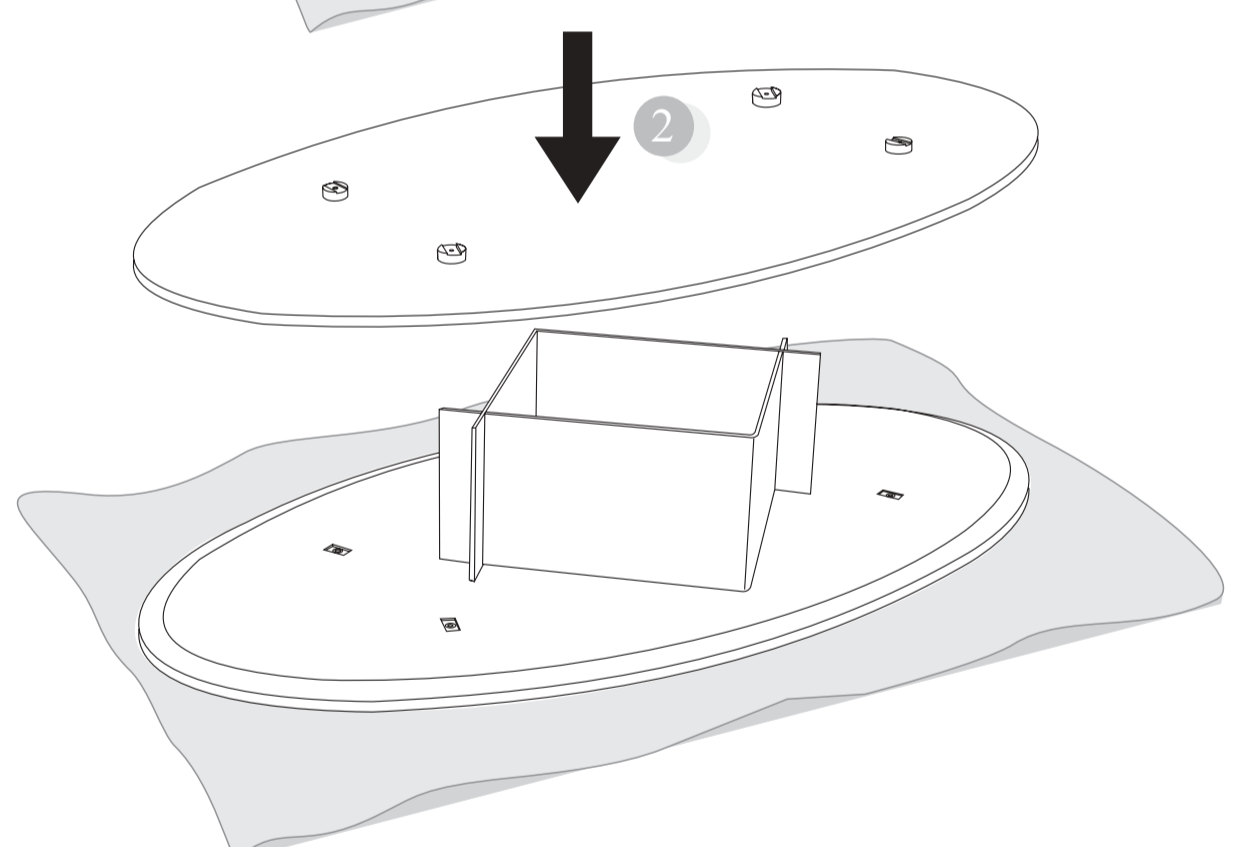
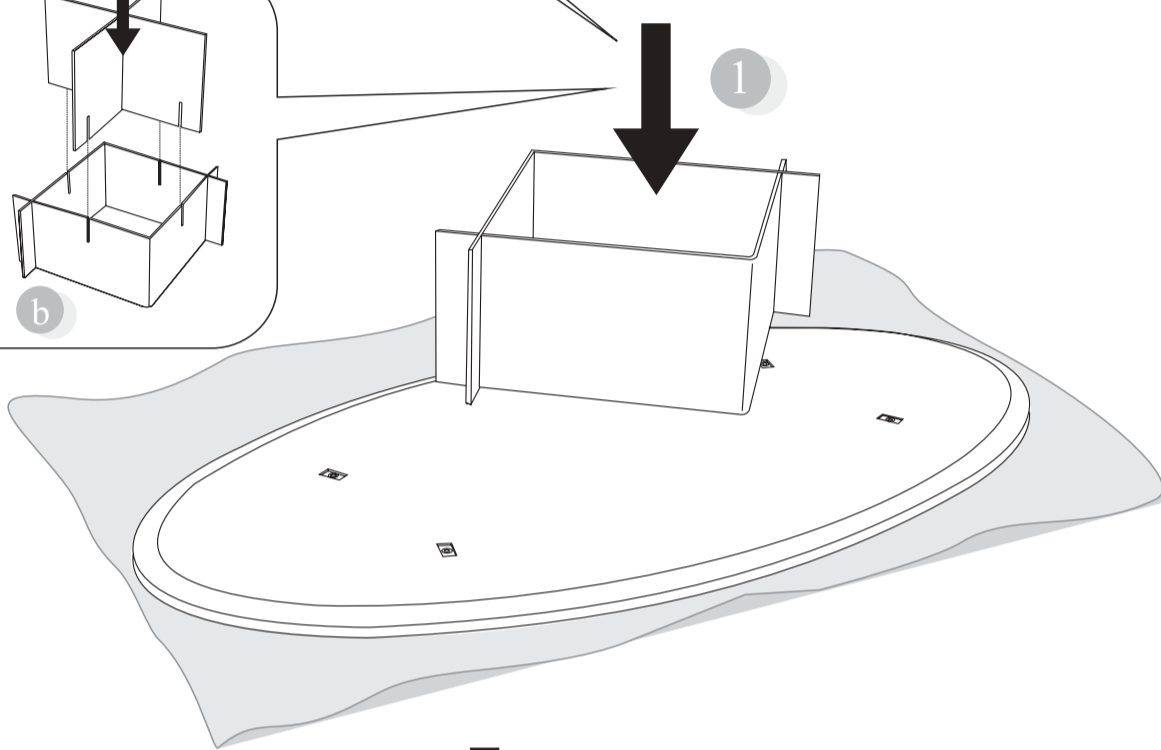


CS/564 h.55

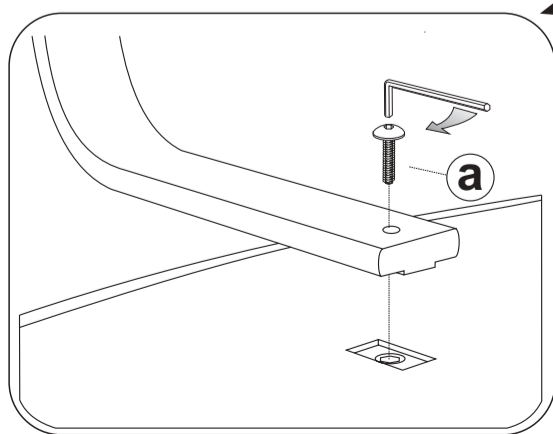
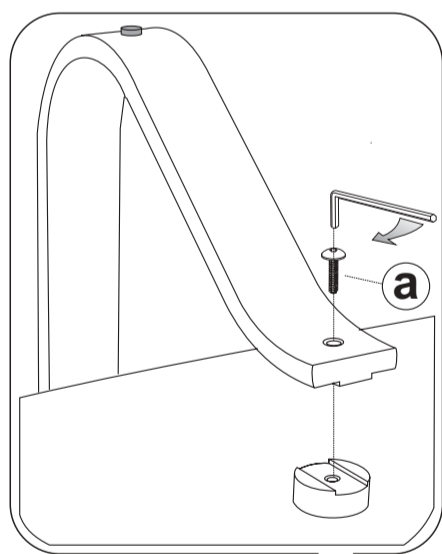


Attenzione-Attention-Vorsicht-Attention-Atención

- I Si consiglia di effettuare il montaggio su una superficie morbida.
- GB It is a good idea to use a soft protective underlay during assembly.
- D Möbelteile auf eine weiche Oberfläche legen und dann aufstellen.
- F Veuillez poser les pièces sur un surface souple pour l'assemblage.
- E Se aconseja efectuar el montaje sobre una superficie blanda.



- I Pezzo di ricambio.
- GB Spare part.
- D Ersatzteil.
- F Pièce en échange / s.a.v.
- E Repuesto



ITALIAN LIVING

Calligaris s.p.a. - 33044 Manzano (Udine) Italy - Viale Trieste, 12
Tel. +39.0432.748211 - Fax +39.0432.750104
http://www.calligaris.it e-mail: info@calligaris.it



Quality System UNI EN ISO 9001 Associato assArredo

H-A 564 01 00-2

COMUNICAZIONI AL CLIENTE

LA PRESENTE SCHEDA PRODOTTO DEVE ESSERE CONSEGNATA AL CLIENTE UNITAMENTE ALLA MERCE ACQUISTATA

Tavolino: 'Level'
Modello: CS/564
Materiali

Piano in MDF a bassa emissione di formaldeide in conformità alle normative europee, rivestito in legno verniciato

Oppure

Vetro float temprato, trasparente o serigrafato

Istruzioni d'uso

Per il montaggio fare riferimento alle relative istruzioni

Al fine di garantire la stabilità e la durata nel tempo dell'articolo, si consiglia di verificare periodicamente il corretto serraggio delle viterie

Il prodotto non è adatto ad uso esterno

Non salire sul tavolino

In caso di spostamento del tavolino sollevarlo adeguatamente

Il contatto delle superfici del prodotto con corpi caldi può danneggiare il materiale

Per interventi di straordinaria manutenzione o di riparazione rivolgersi al rivenditore di fiducia

Una volta dismessi il prodotto od i suoi componenti non vanno dispersi nell'ambiente, ma conferiti ai sistemi pubblici di smaltimento rifiuti

Conservare queste istruzioni per futuro utilizzo

Non appoggiare oggetti molto caldi o molto freddi sulla superficie del vetro a meno che non venga usato un materiale isolante adeguatamente spesso per evitare che tali oggetti vengano in contatto con il vetro

Non sedersi o salire sulle superfici in vetro

Non usare il vetro come superficie tagliente

Non colpire il vetro con oggetti duri o appuntiti

Se la componente in vetro è scheggiata o rotta sostituire la stessa. Consultare il costruttore, negoziante o agente in modo da ottenere una specifica tecnica per la sostituzione del vetro

Consigli di manutenzione

I liquidi rovesciati devono essere assorbiti immediatamente con un panno pulito e asciutto

Per la pulizia delle parti in legno, utilizzare esclusivamente prodotti specifici

Non usare prodotti abrasivi

Per pulire i pannelli di vetro e gli specchi usare un panno o una pelle morbidi con liquido detergente o sapone neutro se necessario; non usare polveri di lavaggio o qualsiasi altra sostanza contenente abrasivi poiché queste sostanze graffiano il vetro

La Calligaris S.p.A. declina ogni responsabilità derivante da un uso improprio dell'oggetto sopra descritto

CUSTOMER INFORMATION

THIS PRODUCT LIST MUST BE DELIVERED TO THE CUSTOMER TOGETHER WITH THE PURCHASED MATERIAL

Small table: 'Level'
Model: CS/564
Materials

Top made of MDF with low formaldehyde emission in compliance with European standards, covered with lacquered wood

Or

Transparent or silk-screened tempered float glass

User instructions

Refer to the instructions for assembly

In order to guarantee stability and life of the article, periodically check that the screws are correctly tightened

The product is not suitable for outdoor use

Do not climb on the small table

When moving the small table, make sure that it is lifted properly

Contact with hot items can damage the surface

For major maintenance or repairs, consult the retailer

Once the product or its components are no longer used, make sure that they are disposed of correctly through the public waste disposal services

Keep these instructions for further use

Do not palce very hot or very cold items against or in close proximity to glass surfaces unless an adequately thick insulating material is used to prevent such items from coming into contact with the glass

Do not sit or stand upon horizontal glass surfaces

Do not use the glass as a cutting surface

Do not strike the glass with hard or pointed items

Replace the glass component if splintered or broken. Consult the manufacturer, sales assistant or agent about the specif technique for the replacement

Maintenance recommendations

Any spills should be wiped up immediately with a clean, dry cloth

To clean wooden parts, use products that are specifically for wood

Do not use abrasive products

When cleaning glass panels or mirrors use a damp cloth or leather with washing up liquid or soft soap if necessary; do not use washing powders or any other substance containing abrasives since these substances scratch glass

Calligaris S.p.A. disclaims any responsibility deriving from incorrect use of the above mentioned object

MITTEILUNG AN DIE KUNDEN

DIE VORLIEGENDE KARTE MIT DEN TECHNISCHEN DATEN DES PRODUKTS IST DEM KUNDEN ZUSAMMEN MIT DEM EINGEKkauFTEN PRODUKT ZU ÜBERGEBEN

Tischchen: 'Level'
Modell: CS/564
Materialien

Platte aus MDF mit niedrigen Formaldehydausstoßwerten gemäß den Europäischen Vorschriften, Holz furniert, gebeizt

Oder

Durchsichtiges oder siebdruckes gehärtetes Float Glas

Gebrauchsanweisung

Zur Montage die entsprechende Gebrauchsanweisung konsultieren
Zur Gewährleistung der Stabilität und der Beständigkeit des Artikels, ist die regelmäßige Prüfung der korrekten Schraubenbefestigung ratsam

Das Produkt ist für die Außenanwendung nicht geeignet

Steigen Sie nicht auf das Tischchen

Zum Verschieben des Tischchens, dieses entsprechend anheben

Der Kontakt der Oberflächen des Produktes mit warmen Körpern kann das Material schädigen

Wenden Sie sich für außerordentliche Wartungsarbeiten oder Reparaturen an den Händler Ihres Vertrauens

Wenn das Produkt oder seine Komponenten keine Verwendung mehr findet, dann muß es entsprechend über öffentliche Müllsysteme entsorgt werden

Diese Gebrauchsanweisung bitte aufbewahren

Auflegen von sehr kalten oder sehr heißen Gegenständen verhindern. Falls erforderlich die Glasfläche angemessen mit Isoliermaterial schützen

Nicht auf die Glasfläche sitzen oder stehen

Die Glasfläche nicht als Schneidgegenstand benutzen

Die Glasfläche nicht mit harten oder spitzigen Gegenständen behandeln

Im Falle von Beschädigung, die Glasfläche sofort ersetzen. Technische Hinweise für den Austausch gibt Ihnen der Hersteller, Verkäufer oder Vertreter

Wartungshinweise

Verschüttete Flüssigkeiten müssen sofort mit einem sauberen und trockenen Tuch entfernt werden

Verwenden Sie zur Reinigung der Holzteile ausschließlich Produkte, die speziell für Holz geeignet sind
Benutzen Sie keine Schleifmittel

Zur Reinigung der Glasplatten und Spiegel weiche Stoff- oder Leder-Lappen und falls erforderlich, flüssiges Reinigungsmittel oder neutrale Seife benutzen. Um Kratzer zu vermeiden, absolut keine Pulvermittel benutzen

Die Calligaris S.p.A. übernimmt keine Haftung bei unsachgemäßem Gebrauch des Produkts

COMMUNICATIONS AU CLIENT

LA FICHE PRODUIT DOIT ÊTRE REMISE AU CLIENT AVEC LA MARCHANDISE

Petite table: 'Level'
Modèle: CS/564
Matériaux

Plateau en MDF à émission limitée de formaldéhyde conformément aux normes européennes, plaqué en bois verni

Ou

Verre float trempé, transparent ou sérigraphié

Instructions

Pour l'assemblage voir les instructions

Afin de garantir la stabilité et la durée de l'article il est conseillé de vérifier périodiquement le serrage des vis

Le produit n'est pas prévu pour l'extérieur

Ne pas monter sur la petite table

En cas de déplacement la petite table doit être soulevée et non trainée au sol

Le contact de la surface du dessus avec des corps chauds peut endommager le matériel

Pour toute intervention d'entretien extraordinaire ou de réparation, contacter le revendeur

A la fin de son utilisation, le produit ou ses éléments ne doivent pas être abandonnés dans l'environnement, mais déposés auprès des centres de traitement et d'élimination des déchets

Garder soigneusement ces instructions

Ne pas poser directement sur les surfaces en verre des objets très chauds ou très froids sans avoir préalablement placé un matériel isolant suffisamment épais afin d'éviter tout contact avec le verre

Ne pas s'asseoir et ne pas monter sur les surfaces en verre

Ne pas utiliser le verre comme support de coupe

Ne pas frapper le verre avec des objets durs ou pointus

Si la partie en verre est ébréchée ou cassée il est possible de l'échanger. Veuillez alors contacter le fabricant, le commerçant ou le représentant pour l'assistance technique

Conseils d'entretien

Les liquides renversés doivent être absorbés immédiatement avec un chiffon propre et sec

Pour le nettoyage des parties en bois, utiliser exclusivement des produits spécifiques pour le bois

Ne pas utiliser des produits abrasifs

Pour nettoyer les surfaces en verre et les miroirs, veuillez utiliser un chiffon doux ou une peau avec, si nécessaire, un détergent liquide ou un savon neutre; ne jamais utiliser de poudre nettoyante ou récurante qui risquerait de rayer le verre

Calligaris S.p.A. décline toute responsabilité en cas d'utilisation erronée de l'objet indiqué ci-dessus

COMUNICACIONES AL CLIENTE

LA FICHA DE PRODUCTO DEBE ENVIARSE AL CLIENTE JUNTO A LA MERCANCIA

Mesita: 'Level'
Modelo: CS/564
Materiales

Encimera de MDF de baja emisión de formaldehído en conformidad con la normativa europea, revestida de madera barnizada

O

Cristal float templado, transparente o serigrafado

Instrucciones de uso

Para el montaje seguir las instrucciones al pie de la letra

Al fin de garantizar la estabilidad y la duración en el tiempo del artículo, se aconseja controlar periódicamente que los tornillos sean correctamente apretados

El producto no es apto para el uso en exteriores

No subirse sobre la mesita

En caso de traslado de la mesita levantarla adecuadamente

El contacto de la superficie del producto con cuerpos calientes puede degenerar el material

En caso de reparaciones o de mantenimiento extraordinario dirigirse al comercio vendedor

Cuando se deseche el producto utilizar los canales apropiados

Conservar las instrucciones para un utilización futura

No apoyar objetos mucho calientes o mucho fríos sobre la tapa de cristal sin utilizar un material aislante suficientemente macizo para evitar que estos objetos vayan a contacto con el cristal

No sentarse o subirse sobre las superficies de cristal

No utilizar el cristal como superficie marcada

No golpear el cristal con objetos duros o apuntados

Si la componente de cristal está mellada o rota reemplazar la misma. Consultar al constructor, negociante o representante para obtener una técnica específica para el reemplazo del cristal.

Consejos de mantenimiento

Los líquidos derramados deben ser absorbidos inmediatamente con un paño limpio y seco

Para la limpieza de las partes de madera, utilizar exclusivamente productos específicos para la madera
No usar productos abrasivos

Para limpiar los paneles de cristal y los espejos utilizar un paño o una piel mullidos con líquido detergente o jabón neutro si necesario; no utilizar polvos de lavar ni cualquier otra sustancia abrasiva porque van a rayar el cristal.

Calligaris S.p.A. declina toda responsabilidad derivada de una utilización inapropiada de los objetos arriba descritos