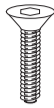


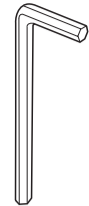
CS/4020 *Host*



F-4020

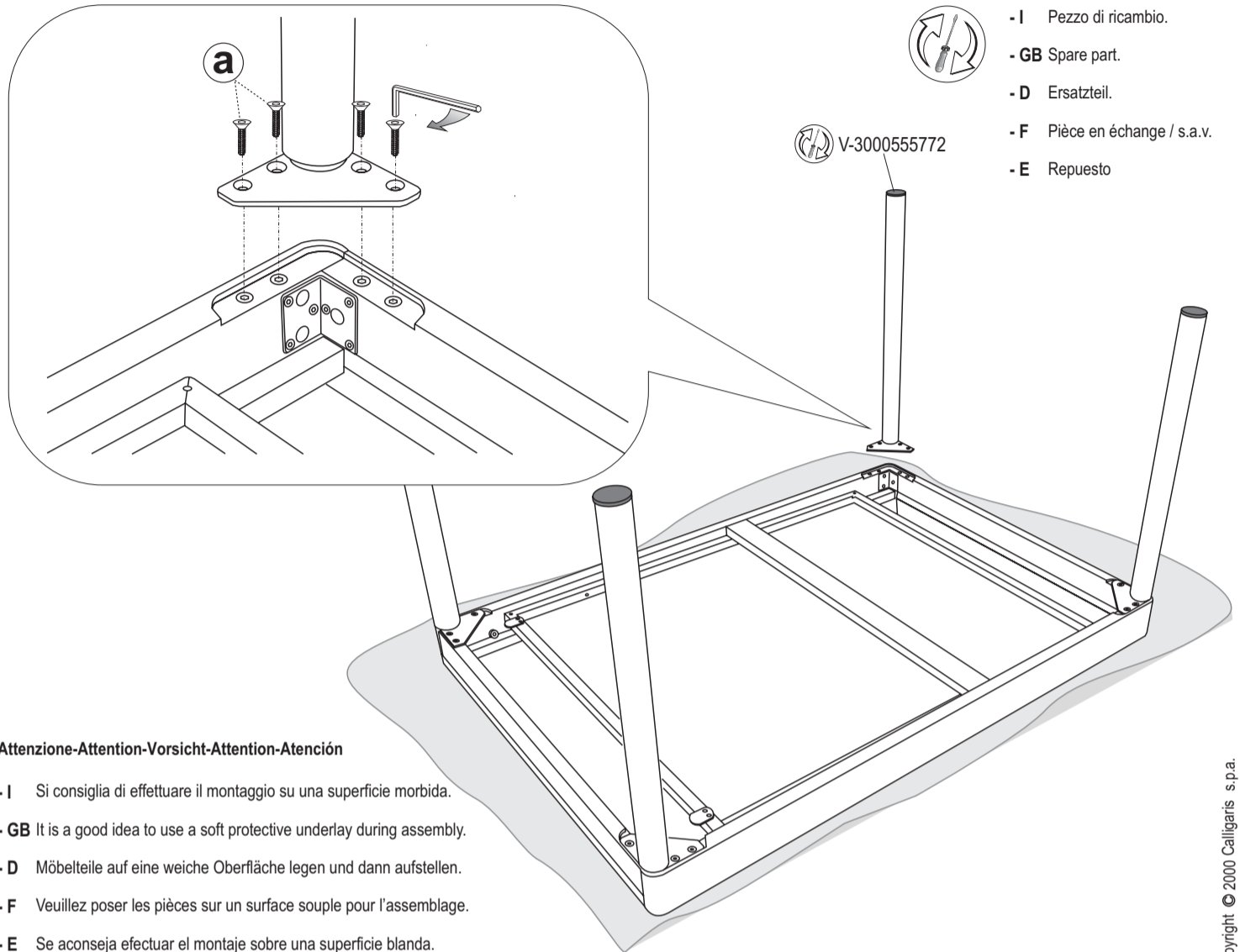


a x n° 16



x n° 1

- I Prima di iniziare il montaggio identificare tutti i componenti con l'aiuto delle istruzioni.
- GB Before starting to assembly, please identify all components.
- D Vor der montage sind die einzelteile anhand der montageanleitung zu identifizieren.
- F Avant de débuter le montage identifiez tous les composants a l'aide de la notice.
- E Antes de iniciar el montaje, identifique todos los componentes con ayuda de la nota.



- I Pezzo di ricambio.
- GB Spare part.
- D Ersatzteil.
- F Pièce en échange / s.a.v.
- E Repuesto

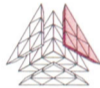
Attenzione-Attention-Vorsicht-Attention-Atención

- I Si consiglia di effettuare il montaggio su una superficie morbida.
- GB It is a good idea to use a soft protective underlay during assembly.
- D Möbelteile auf eine weiche Oberfläche legen und dann aufstellen.
- F Veuillez poser les pièces sur un surface souple pour l'assemblage.
- E Se aconseja efectuar el montaje sobre una superficie blanda.

Copyright © 2000 Calligaris s.p.a.



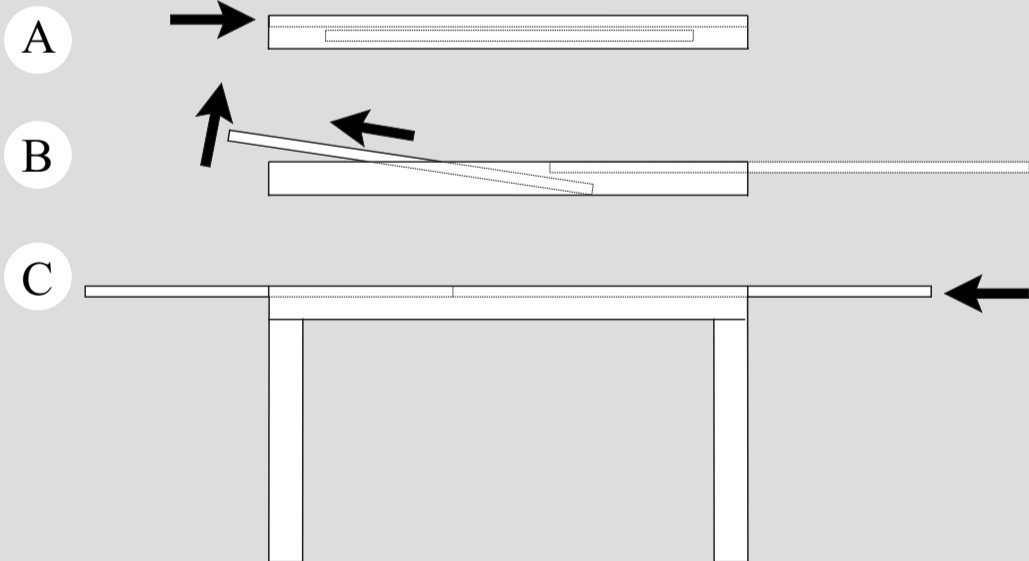
Calligaris s.p.a. - 33044 Manzano (Udine) Italy - Viale Trieste, 12
Tel. +39.0432.748211 - Fax +39.0432.750104
<http://www.calligaris.it> e-mail: info@calligaris.it



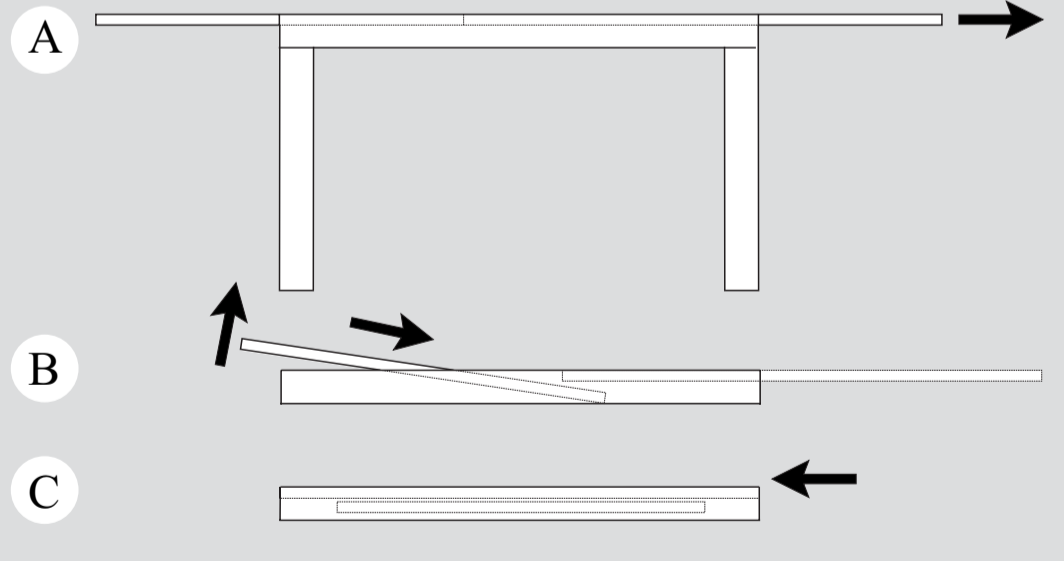
Quality System UNI EN ISO 9001 Associato assArredo

H-A 4020 01 00

OPEN



CLOSE



Copyright © 2000 Calligaris s.p.a.

COMUNICAZIONI AL CLIENTE LA PRESENTE SCHEDA PRODOTTO DEVE ESSERE CONSEGNATA AL CLIENTE UNITAMENTE ALLA MERCE ACQUISTATATA	CUSTOMER INFORMATION THIS PRODUCT LIST MUST BE DELIVERED TO THE CUSTOMER TOGETHER WITH THE PURCHASED MATERIAL	MITTEILUNG AN DIE KUNDEN DIE VORLIEGENDE KARTE MIT DEN TECHNISCHEN DATEN DES PRODUKTS IST DEM KUNDEN ZUSAMMEN MIT DEM EINGEKkauFTEN PRODUKT ZU ÜBERGEBEN	COMMUNICATIONS AU CLIENT LA FICHE PRODUIT DOIT ÊTRE REMISE AU CLIENT AVEC LA MARCHANDISE	COMUNICACIONES AL CLIENTE LA FICHA DE PRODUCTO DEBE ENVIARSE AL CLIENTE JUNTO A LA MERCANCIA
Tavolo (Cassonetto/ Piano e allunghe): 'Host' Modello: CS/4020 Materiali Struttura in massello di faggio verniciato	Table (Box/ Top and Extensions): 'Host' Model: CS/4020 Materials Structure in lacquered beech hardwood	Tisch (Container/Tischplatte und Auszüge): 'Host' Modell: CS/4020 Materialien Gestell aus massivem, gebeiztem Buchenholz	Table (Caisson/ Plateau et Rallonges): 'Host' Modèle: CS/4020 Matériaux Structure en hêtre massif verni	Mesa (Cajonera/Encimera y Extensiones): 'Host' Modelo: CS/4020 Materiales Estructura en haya maciza lacada
Piano e allunga in particelle di legno a bassa emissione di formaldeide in conformità alle normative europee, rivestiti in legno verniciato Oppure Piano e allunga in vetro float temprato e serigrafato Cornice in metallo verniciato	Top and extension made of wooden chipboard with low formaldehyde emission in compliance with European standards, covered with lacquered wood Or Top and extension in tempered and silk-screened float glass Frame in lacquered metal	Platte und Auszug aus Holzspänen mit niedrigen Formaldehydausstoßwerten gemäß den Europäischen Vorschriften, Holzbeschichtung, gebeizt Oder Platte und Auszüge aus gehärtetem Float-Glas mit Siebdruck Umrahmung aus lackiertem Metall	Plateau et rallonge en bois aggloméré à émission limitée de formaldéhyde conformément aux normes européennes, plaquée en bois verni Ou Plateau et rallonge en verre float trempé et serigraphié Corniche en métal verni	Encimera y extensión de partículas de madera de baja emisión de formaldehído en conformidad con la normativa europea, revestidas de madera barnizada O Encimera y extensión en cristal float templado y serigrafado Marco en metal lacado
Istruzioni d'uso Per il montaggio fare riferimento alle relative istruzioni Al fine di garantire la stabilità e la durata nel tempo dell'articolo, si consiglia di verificare periodicamente il corretto serraggio delle viterie	User instructions Refer to the instructions for assembly In order to guarantee stability and life of the article, periodically check that the screws are correctly tightened	Gebrauchsanweisung Zur Montage die entsprechende Gebrauchsanweisung konsultieren Zur Gewährleistung der Stabilität und der Beständigkeit des Artikels, ist die regelmäßige Prüfung der korrekten Schraubenbefestigung ratsam Das Produkt ist für die Außenanwendung nicht geeignet Es ist ratsam, nicht auf den Tisch zu steigen Zum Verschieben des Tisches, diesen entsprechend anheben Beim Ausziehen der Platte ist darauf zu achten, die Finger nicht einzuklemmen	Instructions Pour l'assemblage voir les instructions Afin de garantir la stabilité et la durée de l'article il est conseillé de vérifier périodiquement le serrage des vis	Instrucciones de uso Para el montaje seguir las instrucciones al pie de la letra Al fin de garantizar la estabilidad y la duración en el tiempo del artículo, se aconseja controlar periódicamente que los tornillos sean correctamente apretados
Il prodotto non è adatto ad uso esterno Si consiglia di non salire sul tavolo In caso di spostamento del tavolo sollevarlo adeguatamente In caso di estensione del piano fare attenzione a non infrapporre le dita	The product is not suitable for outdoor use It is recommended not to climb on the table When moving the table, make sure that it is lifted properly When extending the top, be careful not to trap fingers	Der Kontakt der Oberflächen des Produktes mit warmen Körpern kann das Material schädigen Wenden Sie sich für außerordentliche Wartungsarbeiten oder Reparaturen an den Händler Ihres Vertrauens	Le produit n'est pas prévu pour l'extérieur Il est conseillé de ne pas monter sur la table En cas de déplacement la table doit être soulevée et non traînée au sol Pendant la phase d'ouverture du plateau, faire très attention à ne pas se coincer les doigts	El producto no es apto para el uso en exteriores Se aconseja no subirse sobre la mesa En caso de traslado de la mesa levantarlo adecuadamente Poner atención a los dedos al extender la mesa
Il contatto delle superfici del prodotto con corpi caldi può danneggiare il materiale Per interventi di straordinaria manutenzione o di riparazione rivolgersi al rivenditore di fiducia	Contact with hot items can damage the surface For major maintenance or repairs, consult the retailer	Wenn das Produkt oder seine Komponenten keine Verwendung mehr findet, dann muß es entsprechend über öffentliche Mülsysteme entsorgt werden	Le contact de la surface du dessus avec des corps chauds peut endommager le matériel Pour toute intervention d'entretien extraordinaire ou de réparation, contacter le revendeur	El contacto de la superficie del producto con cuerpos calientes puede degenerar el material En caso de reparaciones o de mantenimiento extraordinario dirigirse al comercio vendedor
Una volta dismessi il prodotto od i suoi componenti non vanno dispersi nell'ambiente, ma conferiti ai sistemi pubblici di smaltimento rifiuti	Once the product or its components are no longer used, make sure that they are disposed of correctly through the public waste disposal services	Wenden Sie sich für außerordentliche Wartungsarbeiten oder Reparaturen an den Händler Ihres Vertrauens	A la fin de son utilisation, le produit ou ses éléments ne doivent pas être abandonnés dans l'environnement, mais déposés auprès des centres de traitement et d'élimination des déchets	Cuando se deseché el producto utilizar los canales apropiados
Consigli di manutenzione I liquidi rovesciati devono essere assorbiti immediatamente con un panno pulito e asciutto Per la pulizia delle parti in legno, utilizzare esclusivamente prodotti specifici Per la pulizia delle parti in vetro, utilizzare prodotti specifici Non usare prodotti abrasivi	Maintenance recommendations Any spills should be wiped up immediately with a clean, dry cloth To clean wooden parts, use products that are specifically for wood To clean glass parts, use products that are specifically for glass Do not use abrasive products	Wartungshinweise Verschüttete Flüssigkeiten müssen sofort mit einem sauberen und trockenen Tuch entfernt werden Verwenden Sie zur Reinigung der Holzteile ausschließlich Produkte, die speziell für Holz geeignet sind Verwenden Sie zur Reinigung der Glasteile Produkte, die speziell für Glas geeignet sind Benutzen Sie keine Schleifmittel	Conseils d'entretien Les liquides renversés doivent être absorbés immédiatement avec un chiffon propre et sec Pour le nettoyage des parties en bois, utiliser exclusivement des produits spécifiques pour le bois Pour le nettoyage des parties en verre, utiliser des produits spécifiques pour le verre Ne pas utiliser des produits abrasifs	Consejos de mantenimiento Los líquidos derramados deben ser absorbidos inmediatamente con un paño limpio y seco Para la limpieza de las partes de madera, utilizar exclusivamente productos específicos para la madera Para la limpieza de las partes de cristal, utilizar exclusivamente productos específicos para el cristal No usar productos abrasivos
La Calligaris S.p.A. declina ogni responsabilità derivante da un uso improprio dell'oggetto sopra descritto	Calligaris S.p.A. disclaims any responsibility deriving from incorrect use of the above mentioned object	Die Calligaris S.p.A. übernimmt keine Haftung bei unsachgemäßem Gebrauch des Produkts	Calligaris S.p.A. décline toute responsabilité en cas d'utilisation erronée de l'objet indiqué ci-dessus	Calligaris S.p.A. decline toda responsabilidad derivada de una utilización inapropiada de los objetos arriba descritos