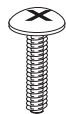


CS/1005 *Dallas*



 F-0183



a x n° 2


- **I** Prima di iniziare il montaggio identificare tutti i componenti con l'aiuto delle istruzioni.
- **GB** Before starting to assembly, please identify all components.
- **D** Vor der montage sind die einzelteile anhand der montageanleitung zu identifizieren.
- **F** Avant de débiter le montage identifiez tous les composants a l'aide de la notice.
- **E** Antes de iniciar el montaje, identifique todos los componentes con ayuda de la nota.

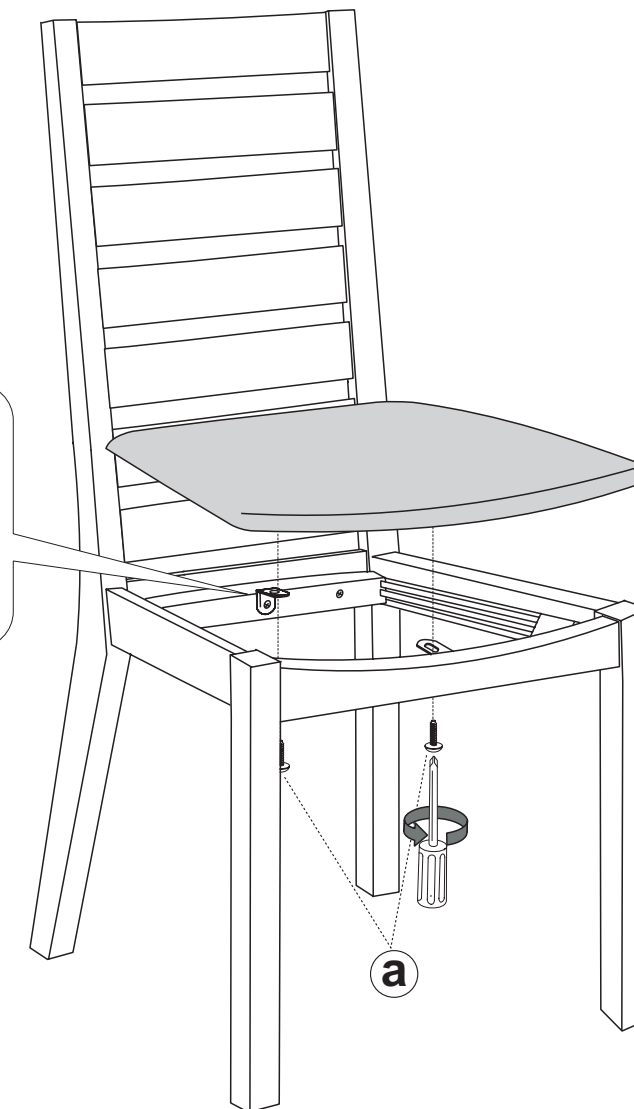


- **I** Pezzo di ricambio.
- **GB** Spare part.
- **D** Ersatzteil.
- **F** Pièce en échange / s.a.v.
- **E** Repuesto

 V- 0350090507



 V-0011060607



dal 1923
Calligaris®

ITALIAN LIVING

Calligaris s.p.a. - 33044 Manzano (Udine) Italy - Viale Trieste, 12
Tel. +39.0432.748211 - Fax +39.0432.750104
<http://www.calligaris.it> e-mail: info@calligaris.it



ICILA



Quality System UNI EN ISO 9001 Associato assArredo

H.A 1005 01 00