



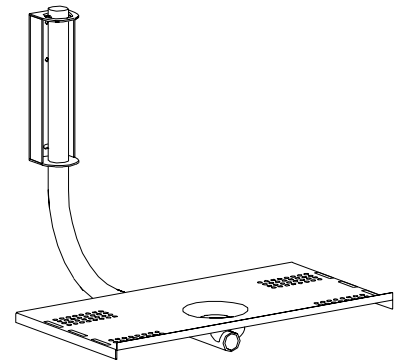
BRETFORD

TVLCW20 TVLCW27 TVLCW32

SILHOUETTE® SERIES

20" 27" & 32" Wall TV Mounts

Assembly Instructions



CAUTION: This TV mount is intended to support up to and including TV viewing monitors having a diagonal screen size of 20" and a maximum weight of 50 lbs for TVLCW20, 27" and a maximum weight of 95 lbs for TVLCW27, and 32" and a maximum weight of 135 lbs for TVLCW32. Use of any other size monitors may result in instability causing possible injury. A professional contractor should be used to properly install the TV mount and correct mounting brackets. Bretford Manufacturing, Inc. will not be liable for the improper use or installation of its products.

WARNING: This TV mount is designed for wall installation **ONLY!** The lag screws included are intended for installations to a wood 2x4 wall stud **ONLY!** If **not** being **mounted** directly to a **2x4** wall stud, Bretford model **TVULHDW** must be used. Model TVLCW32 is **NOT TO** be **USED** in **CONCRETE HOLLOW BLOCK** wall installation.

PARTS LIST

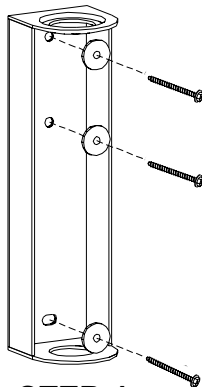
Qty	Part#	Description
1	010-2875	Wall Plate
1	017-0600	Wall Mount Tube
1	010-2874	Support Bracket
1	010-2876	Tray (20")
	010-2877W	Tray (27")
	010-2880W	Tray (32")
1	SB	Safety Belt
2	HD1127	Adhesive Clips

HARDWARE LIST

Ref	Qty	Part#	Description
AA	3	030-0526	12 GA. Washers
BB	3	030-0724	1/4" x 2 1/2" Hex, Phillips Screws
CC	1	030-0527	1/4" Dia. X 1.90" Pin
EE	1	030-0429	5 GA. Steel Washer 3/4" O.D.
FF	1	030-0428	5 GA. Steel Washer 2 11/32" O.D.
GG	1	030-0427	Nylon Washer .032 Thick .328 I.D.
HH	1	030-0306	1" x 21/64" x 1/16" Washer Black
II	2	030-0870	5/16-18 Center Lock Hex Nut
	1	010-1106	Hex Wrench
	1	010-2975	Carriage Bolt (smashed head)

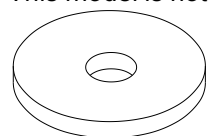
TOOLS REQUIRED

- Adjustable Wrench
- 7/16" Socket Wrench
- Electric Drill & 3/16" Drill Bit
- Hex Wrench (provided)

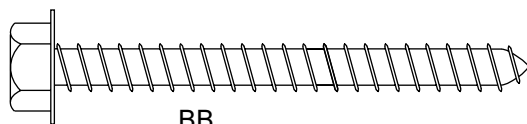


STEP 1

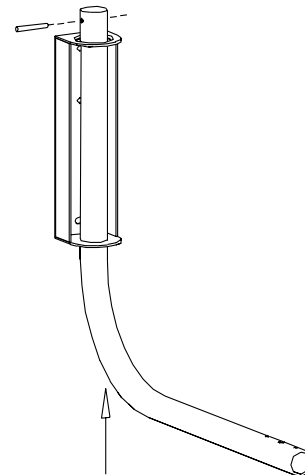
Position the wall plate on wall or stud, level it and mark the mounting holes. Drill 3/16" pilot holes. Fasten plate into wood stud using washers (AA) and screws (BB) as shown. **CAUTION:** This model is not designed to be hung on steel studs.



AA

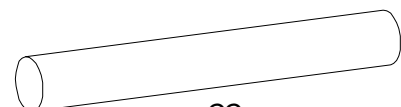


BB

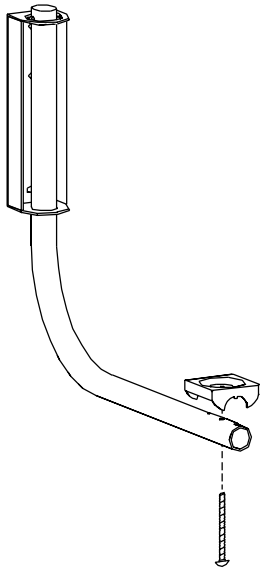


STEP 2

Slide tube up through the wall plate exposing the top holes. Insert pin (CC) through the holes and let pipe down to rest on pin.



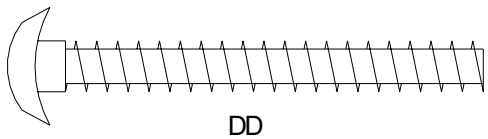
CC



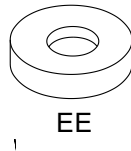
STEP 3

Position the support bracket onto the tube and slide carriage bolt (DD) up through the bottom as shown.

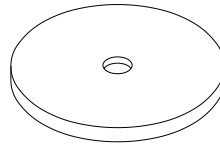
NOTE: The head of the bolt is beveled to fit the contour of the tube.



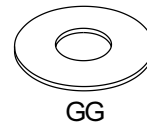
DD



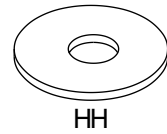
EE



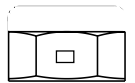
FF



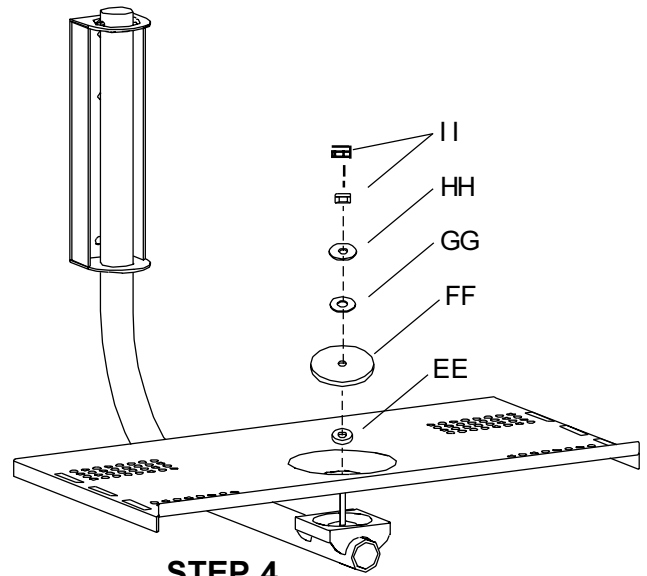
GG



HH

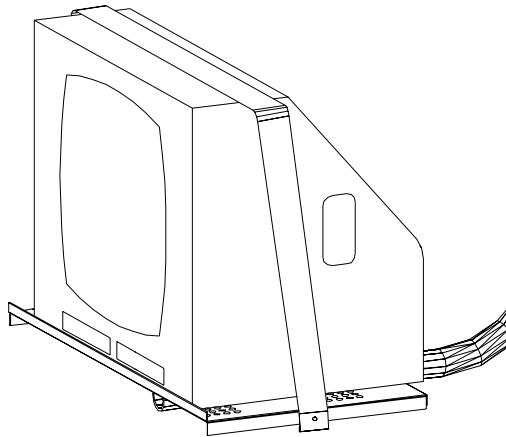


II



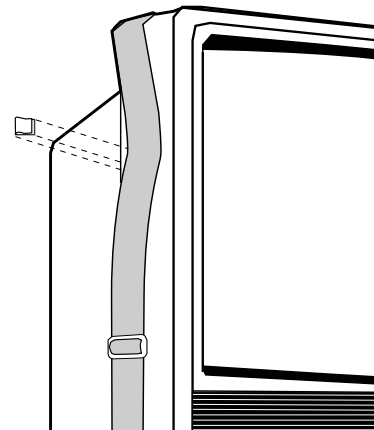
STEP 4

Position tray onto support bracket through bolt. Next arrange hardware onto bolt in the following order: washer (EE), washer (FF), washer (GG), washer (HH) and nuts (II) as shown. Adjust tray position and tighten lock-nuts so top of upper nut and top of carriage bolt are flush. Tighten two locknuts securely together. **DO NOT OVER TIGHTEN NUT.**



STEP 5

Position your TV on the tray. Hook belt bracket onto tray flange. Adjust the tension of the safety belt by grasping the slide and pulling the long end of the belt until the belt is snugly around the TV. **NOTE:** When placing your TV on the tray, you should have someone assist you to avoid injury.



STEP 6

The adhesive clips are for securing the belt to the monitor. Once the belt is in place, stick clips onto monitor, opening side facing forward, and insert belt strap into each clip.

Bretford
 11000 Seymour Avenue
 Franklin Park, IL 60131
 TEL: 847.678.2545
 800.521.9614
 FAX: 847.678.0852
 800.343.1779

Bretford Ltd.
 2 Etongate
 110 Windsor Road
 Slough, Berkshire SL1 2JA England
 TEL: 01753 216531
 FAX: 01753 539478

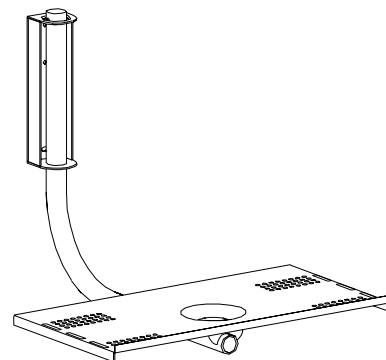


BRETFORD

TVLCW20 TVLCW27 TVLCW32 SILHOUETTE® SERIES

Supports muraux TV 51, 69 & 81 cm

Instructions de montage



ATTENTION : ce support est conçu pour les téléviseurs 51 cm et d'un poids maximum de 23 kg (TVLCW20), 69 cm et d'un poids maximum de 43 kg (TVLCW27) et 81 cm et d'un poids maximum de 62 kg (TVLCW32). Son utilisation avec tout téléviseur plus grand peut entraîner une instabilité susceptible de causer des risques de blessures. Faites installer le support TV et les fixations correctes par un professionnel. Bretford Manufacturing, Inc. ne saurait être tenu pour responsable d'une utilisation ou installation incorrecte de ses produits.

AVERTISSEMENT : ce support est conçu pour être monté sur un mur **UNIQUEMENT** ! Les tire-fond inclus sont prévus pour la fixation à un montant de 5 x 10 cm **UNIQUEMENT** ! Si le **montage** ne s'effectue **pas** directement sur un montant de **5 x 10 cm**, **vous devez utiliser** une boulonnerie de fixation Bretford modèle **TVULHDW**. Les modèles pour téléviseurs 81 cm ne doivent pas être installés sur PARPAING AU MOYEN.

LISTE DE LA BOULONNERIE

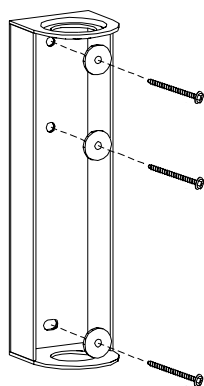
Réf.	Qté	N° de pièce	Description
AA	3	030-0526	Rondelles cal. 12
BB	3	030-0724	Hexagonale Rondelle 1/4 x 2 1/2 po
CC	1	030-0527	Goupille 1/4 po diam. x 1,90 po
EE	1	030-0429	Rondelle en acier cal. 5 de 19 mm de diam. ext.
FF	1	030-0428	Rondelle en acier cal. 5 de 59,5 mm de diam. ext.
GG	1	030-0427	Rondelle en nylon de 0,8 mm d'épaisseur et 8,3 mm de diam. int.
HH	1	030-0306	Rondelle noire de 25,4 x 8,3 x 1,6 mm
II	2	030-0870	Contre-écrou hexagonal Central 5/16-18
	1	010-1106	Clé hexagonale coudée
	1	010-2975	Boulon po à tête bombée collet carré

LISTE DES PIÈCES

Qté	N° de pièce	Description
1	010-2875	Plaque de montage sur mur
1	017-0600	Tube de support mural
1	010-2874	Console
1	010-2876	Plateau (51 cm)
1	010-2877W	Plateau (69 cm)
1	010-2880W	Plateau (81 cm)
1	SB	Sangle de sécurité
2	HD1127	Attaches adhésives

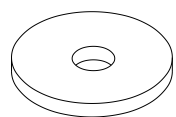
OUTILLAGE NÉCESSAIRE

- Clé à molette
- Clé à douille 7/16 po
- Perceuse électrique & foret de 3/16 po
- Clé hexagonale coudée (fournie)

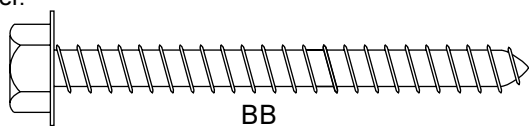


ÉTAPE 1

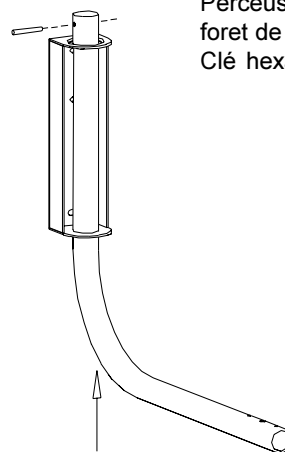
Positionnez la plaque de montage sur mur sur le mur ou un montant, mettez-la à niveau et marquez les trous de montage. Percez des avant-trous de 3/16 po. Fixez la plaque sur le montant en bois au moyen de rondelles (AA) et de vis (BB) comme indiqué. **ATTENTION** : ce modèle n'est pas conçu pour être monté sur des montants en acier.



AA



BB

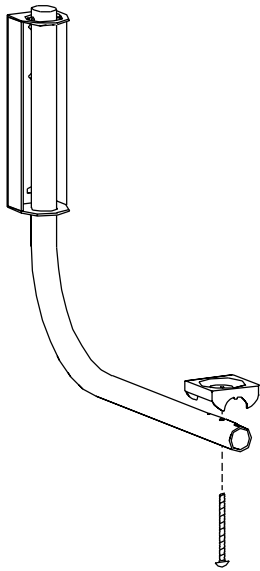


ÉTAPE 2

Glissez le tube vers le haut à travers la plaque de montage sur mur en découvrant les trous supérieurs. Enfoncez la goupille (CC) dans les trous et laissez le tube descendre pour reposer sur la goupille.

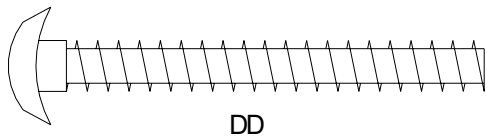


CC

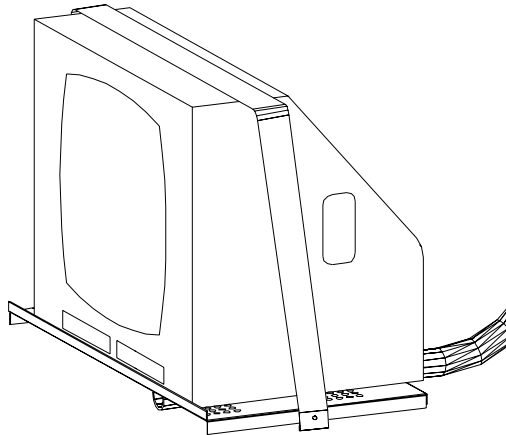


ÉTAPE 3

Positionnez la console sur le tube et glissez le boulon à tête bombée collet carré (DD) vers le haut par le dessous comme indiqué. **REMARQUE** : la tête du boulon est chanfreinée pour s'adapter au contour du tube.

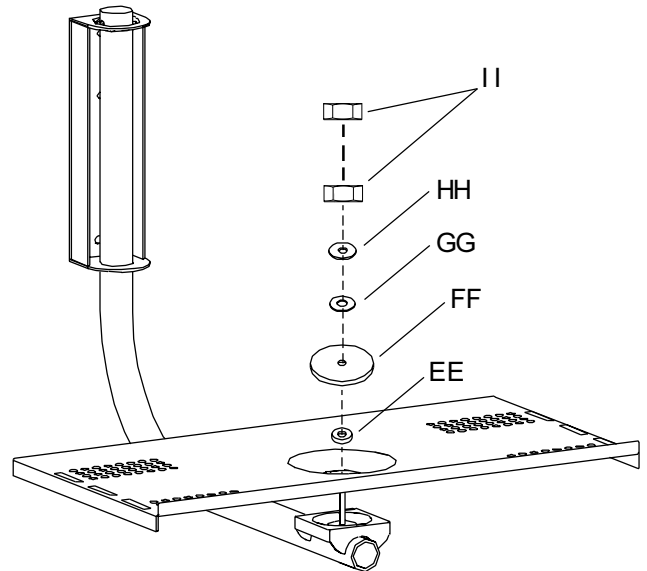


DD



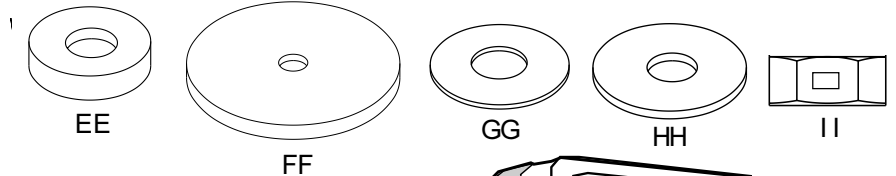
ÉTAPE 5

Positionnez votre téléviseur sur le plateau. Accrochez le crochet de ceinture sur la bride de plateau. Réglez sa tension en saisissant la coulisse et en tirant sur le côté le plus long de la sangle jusqu'à ce que celle-ci soit bien serrée autour du téléviseur. **REMARQUE** : lorsque vous placez votre téléviseur sur le plateau, il convient de vous faire aider par quelqu'un pour éviter de vous blesser.



ÉTAPE 4

Positionner le plateau sur l'entretoise de support en le faisant traverser par le boulon. Poser ensuite la boulonnerie sur ce dernier dans l'ordre suivant : rondelle (EE), rondelle (FF), rondelle (GG), rondelle (HH) et écrous (II) comme indiqué. Régler la position du plateau et serrer les contre-écrous de façon à ce que le dessus de l'écrou supérieur et celui du boulon à tête bombée et collet carré ne dépassent pas. Bien serrer les deux contre-écrous en même temps. **NE PAS TROP SERRER**



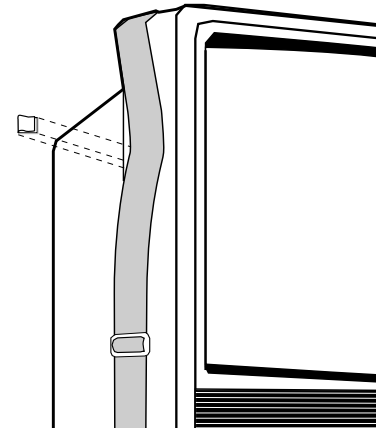
EE

FF

GG

HH

II



ÉTAPE 6

Les attaches adhésives servent à fixer la sangle au téléviseur. Une fois que la sangle est en place, apposez les attaches sur le téléviseur et ouvrez leur côté tourné vers l'avant, puis insérez la sangle dans chaque attache.

Bretford
11000 Seymour Avenue
Franklin Park, IL 60131
TEL: 847.678.2545
800.521.9614
FAX: 847.678.0852
800.343.1779

Bretford Ltd.
2 Etogate
110 Windsor Road
Slough, Berkshire SL1 2JA England
TEL: 01753 216531
FAX: 01753 539478