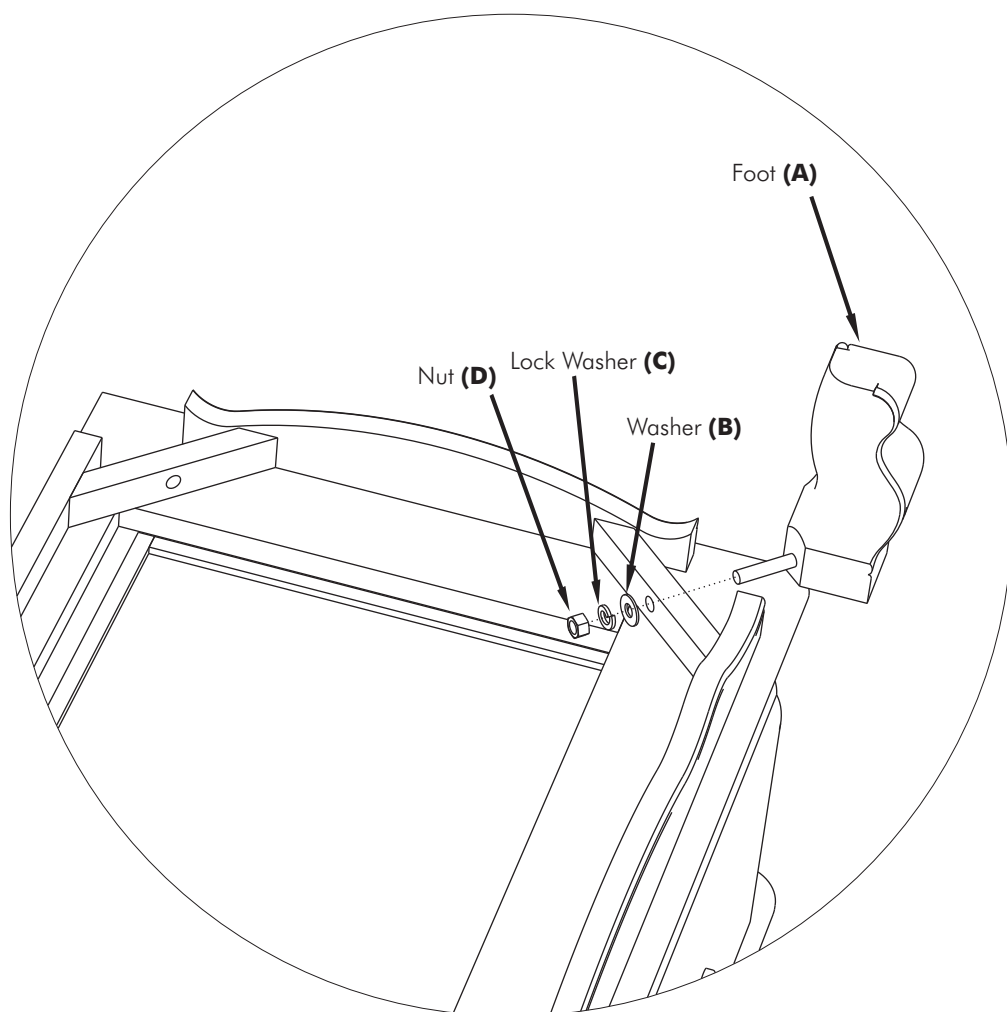
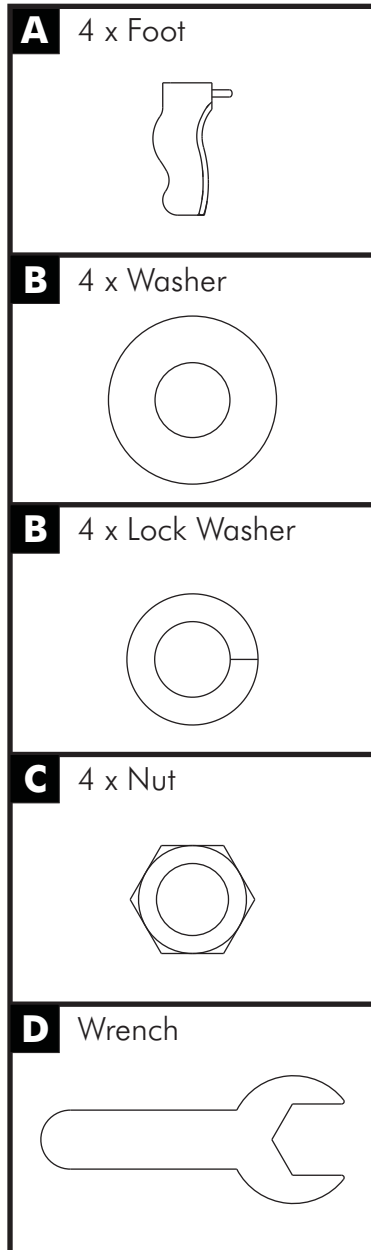


Assembly Instructions

Saffron Chest

- A.** Unpack all the components from the packaging. The feet are located in the drawer.
- B.** Flip the chest over onto its back and insert the threaded end of the foot into the angled bracket as shown. Add a washer (B), a lock washer (C), then the nut (D), and tighten securely with the wrench. Repeat for the other 3 feet.



W

WESTWOOD DESIGN

635 N. Billy Mitchell Rd., Ste. B

Salt Lake City, UT 84116

Phone: 1-908-719-4707

support@westwoodbaby.com

August 7, 2006

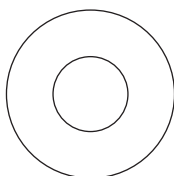
Instructions Pour Assembler Collection Saffron - Bureau

- A.** Déballiez toutes les pièces de l'emballage. Les pieds sont situés dans le tiroir.
- B.** Retournez le bureau sur le dessus et insérez le bout fileté d'une patte dans le support en angle tel que montré. Ajoutez une rondelle (B), une rondelle à verrou (C), puis l'écrou (D), et resserrez fermement à l'aide de la clé. Répétez pour les 3 autres pattes.

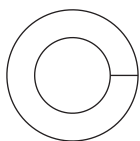
A 4 x Patte



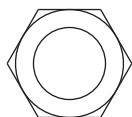
B 4 x Rondelle



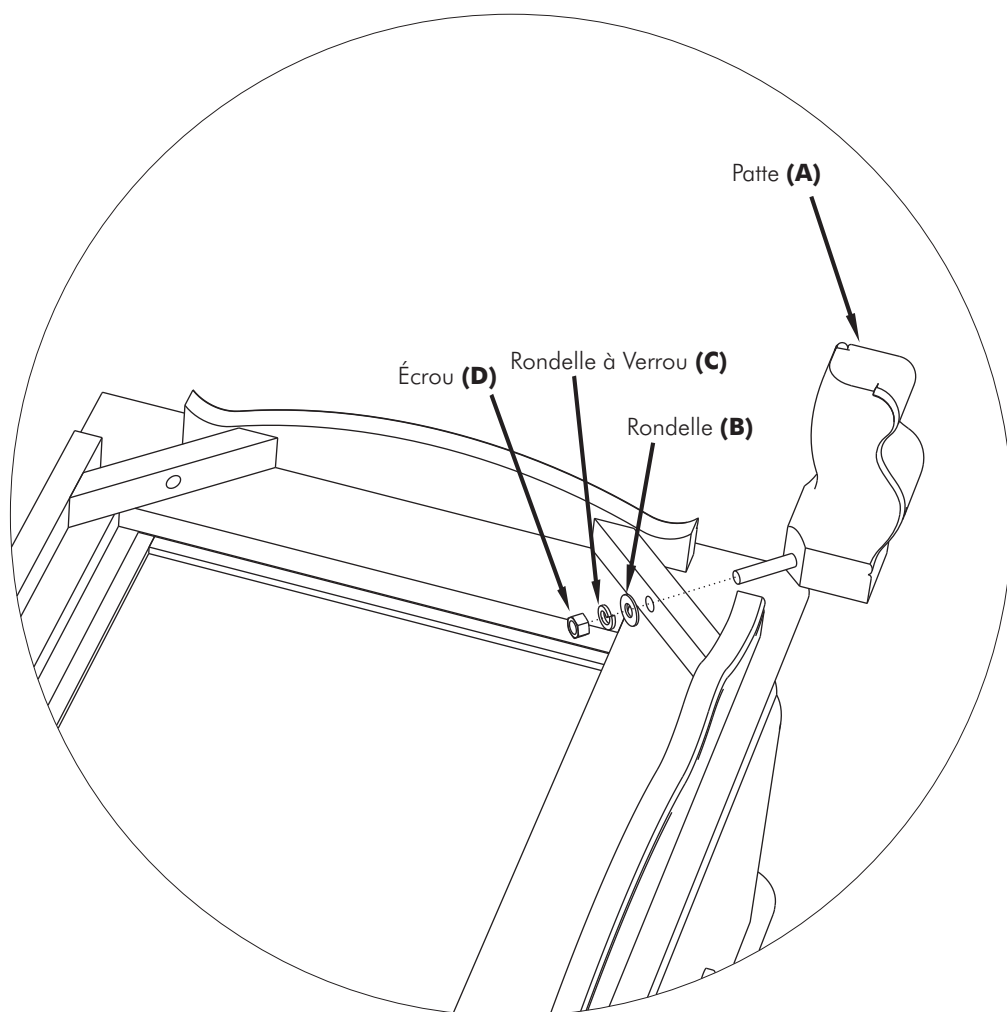
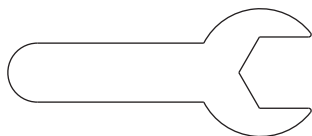
B 4 x Rondelle à verrou



C 4 x Écrou



D Clé



W

WESTWOOD DESIGN

635 N. Billy Mitchell Rd., Ste. B

Salt Lake City, UT 84116

Phone: 1-908-719-4707

support@westwoodbaby.com

August 7, 2006