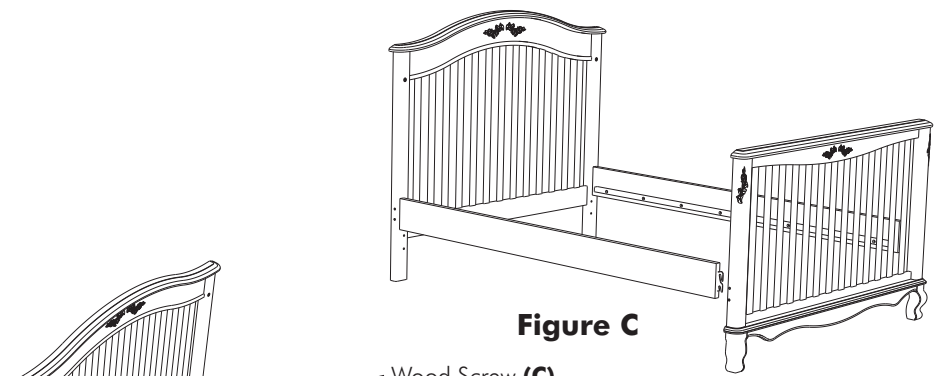
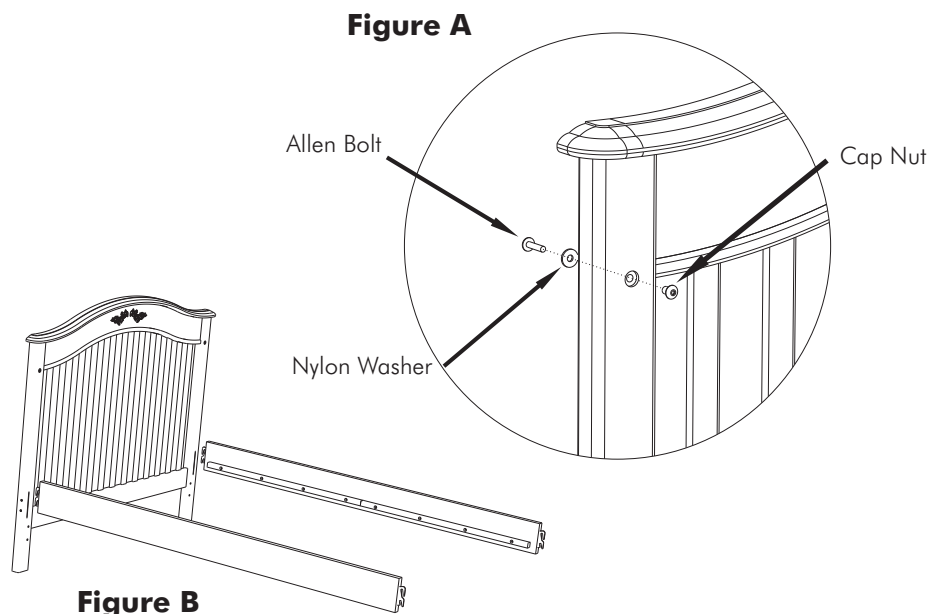
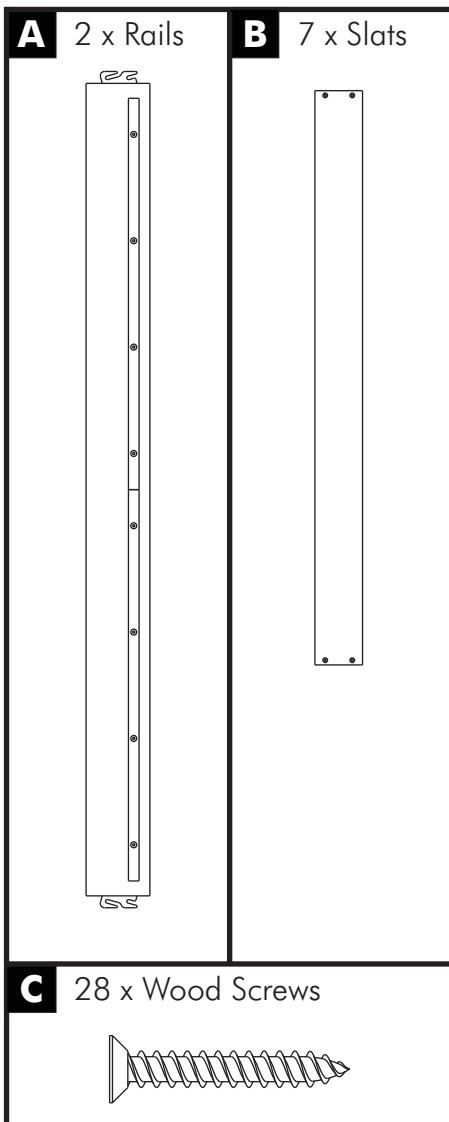


Assembly Instructions

Saffron Bed Rails

- A.** From the hardware and instructions originally included with the crib, locate two 1-1/8" Allen Bolts (P), two Cap Nuts (Q), and two Nylon Washers (M). Thread them through the holes in the headboard as shown, and tighten securely using the allen wrench included with the crib hardware.
- B.** Insert the metal tab on the bed rail into the slot on the headboard post, with the hooks facing down and the slat supports toward the inside. Drop the hooks on to the internal pins, making sure the rail is securely seated. Repeat for the other rail.
- C.** Insert the bed rail hooks into the footboard slots. Make sure both rails are secure and stable.
- D.** If you want to use the slats, evenly space them along the rails, and if desired, secure them to the rails using the wood screws.



W

WESTWOOD DESIGN

635 N. Billy Mitchell Rd., Ste. B

Salt Lake City, UT 84116

Phone: 1-908-719-4707

support@westwoodbaby.com

August 7, 2006

Instructions pour Assembler Collection Saffron - Côtés de Lit

A. A partir de la quincaillerie et des instructions fournies originalement avec le lit de bébé, trouvez les deux boulons Allen (P) de 1 1/8" , les deux boulons de finition (Q), et les deux rondelles de nylon (M). Enfilez-les à travers les trous de la tête de lit tel que montré, et vissez-les de façon sécuritaire à l'aide de la clé Allen incluse dans la quincaillerie du lit de bébé.

B. Insérez le bout de métal du côté de lit dans la fente du poteau de la tête de lit, les crochets face vers le sol et les supports de lattes vers l'intérieur. Abaissez les crochets sur les fixations à l'intérieur des poteaux, en vous assurant que le côté de lit est bien fixé de façon sécuritaire. Répétez pour l'autre côté de lit.

C. Insérez les crochets des côtés de lit dans les fentes du pied du lit. Assurez-vous que les côtés de lit soient bien fixés de façon sécuritaire et stable.

D. Si vous voulez utiliser les lattes, espacez-les également le long des côtés de lit, et si désiré, fixez-les aux côtés de lit en utilisant les vis à bois.

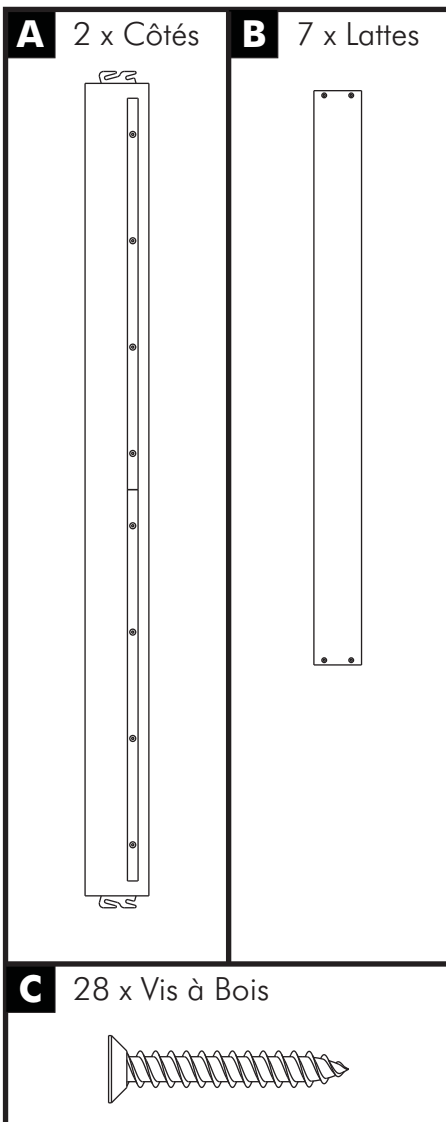


Illustration A

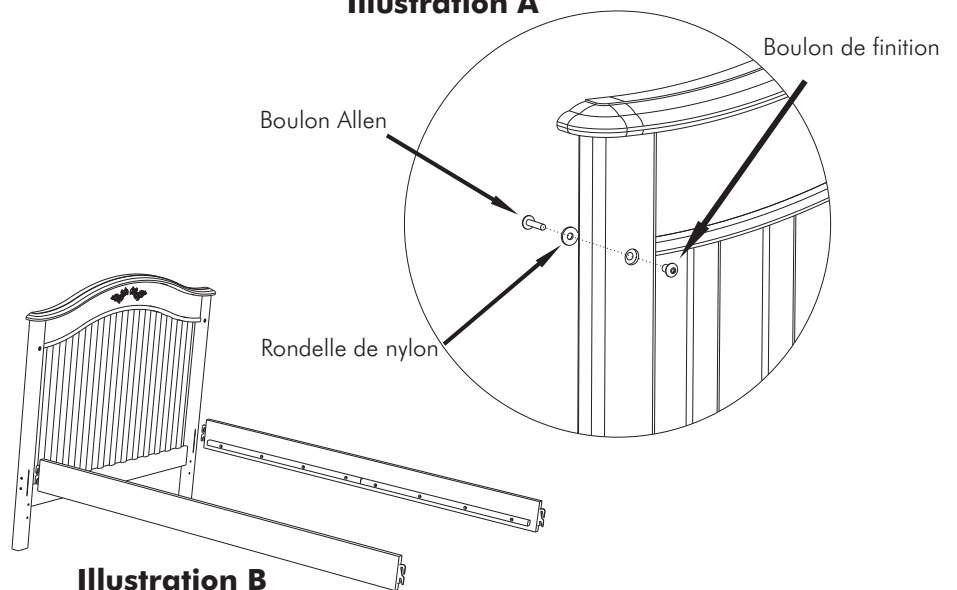


Illustration B



Illustration C

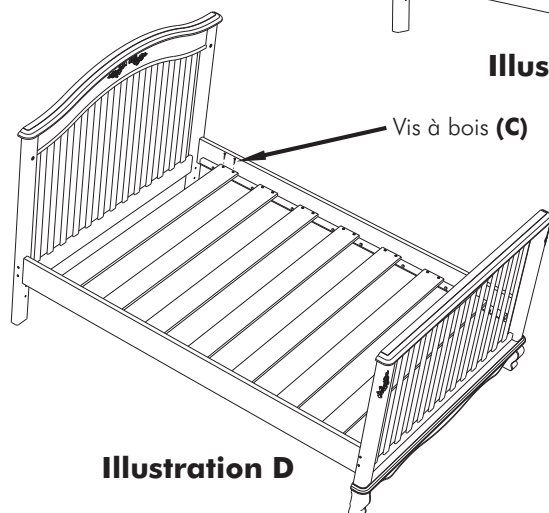


Illustration D

W

WESTWOOD DESIGN

635 N. Billy Mitchell Rd., Ste. B

Salt Lake City, UT 84116

Phone: 1-908-719-4707

support@westwoodbaby.com