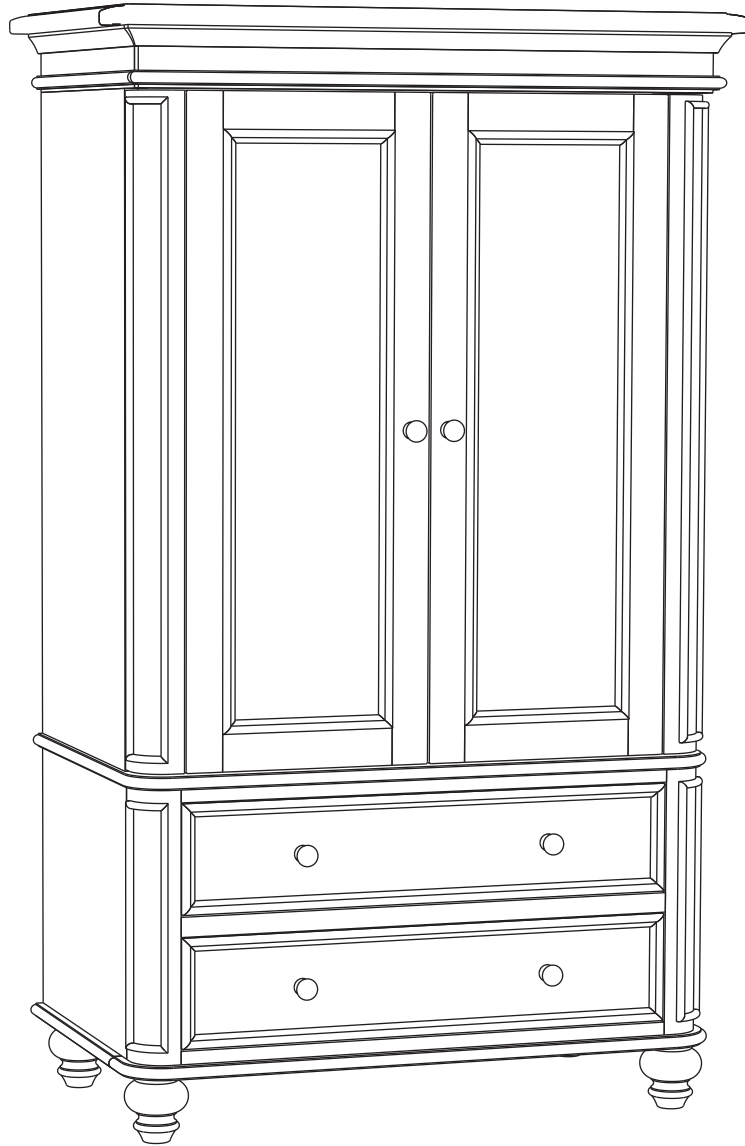


W

WESTWOOD DESIGN



**Assembly Instructions  
Cypress Point Armoire**

**Instructions Pour Assembler  
Collection Cypress Point - Armoire**

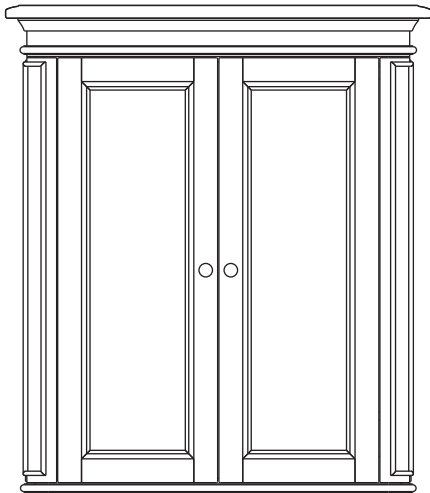
**Congratulations on your purchase of a Westwood product. We take great pride in the quality and design of our furniture. The safety of your child is our highest priority. It is important that you read these instructions carefully and completely to ensure that this product functions as it was designed.**

**After opening the package, check to see that all the parts are present. If you think something is missing, please contact your retailer, and they can arrange to have the missing parts quickly replaced. You can also contact Westwood directly, by calling 1-908-719-4707, or emailing [support@westwoodbaby.com](mailto:support@westwoodbaby.com).**

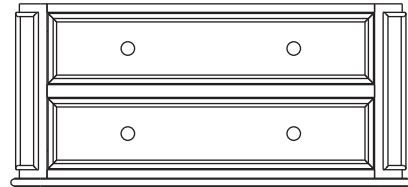
**If any aspect of these instructions is unclear, please contact your retailer or Westwood for assistance.**

## Parts Included in Package:

**A** Top



**B** Base



**C** Shelf



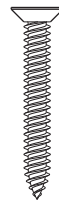
**D** 4 x Foot



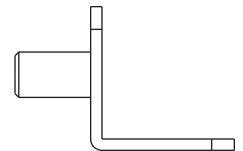
**E** 2 x Dowel Pin



**F** 2 x Wood Screw

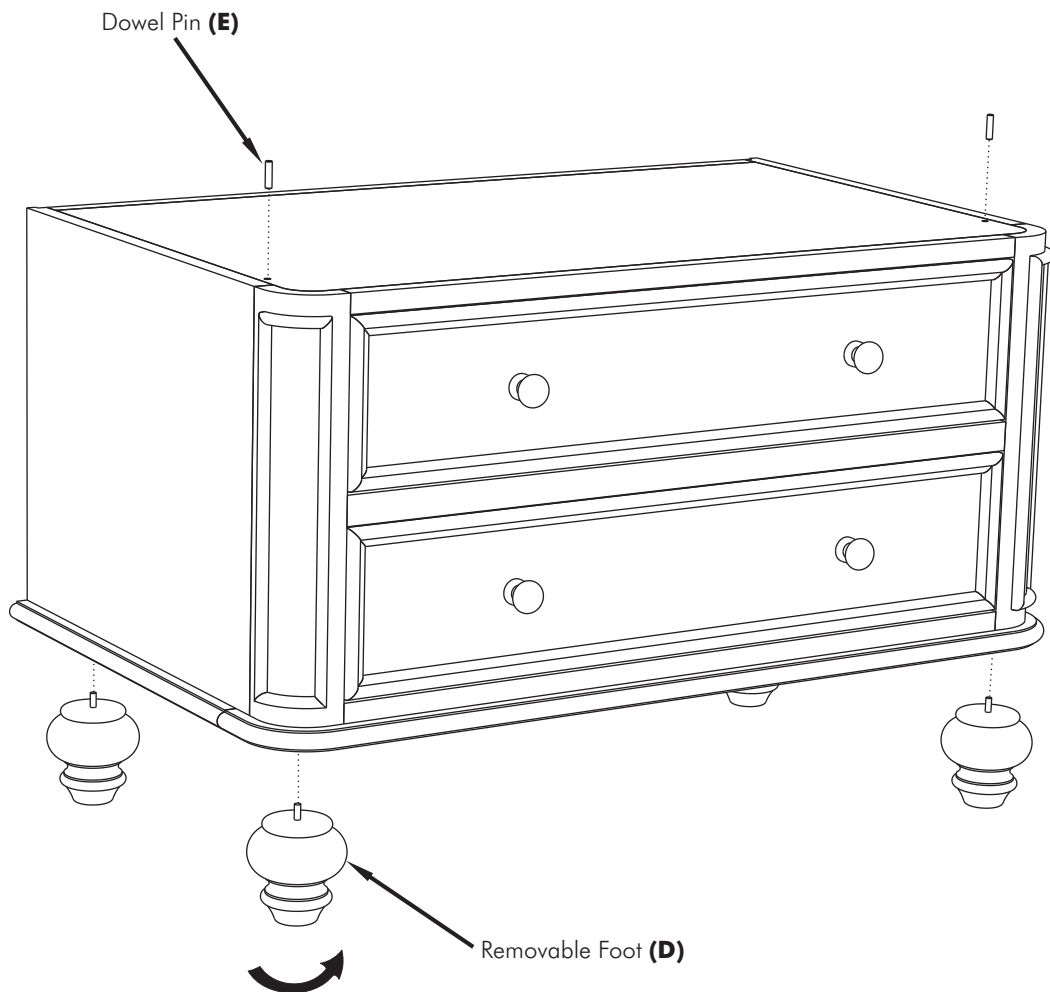


**G** 4 x Shelf Tab



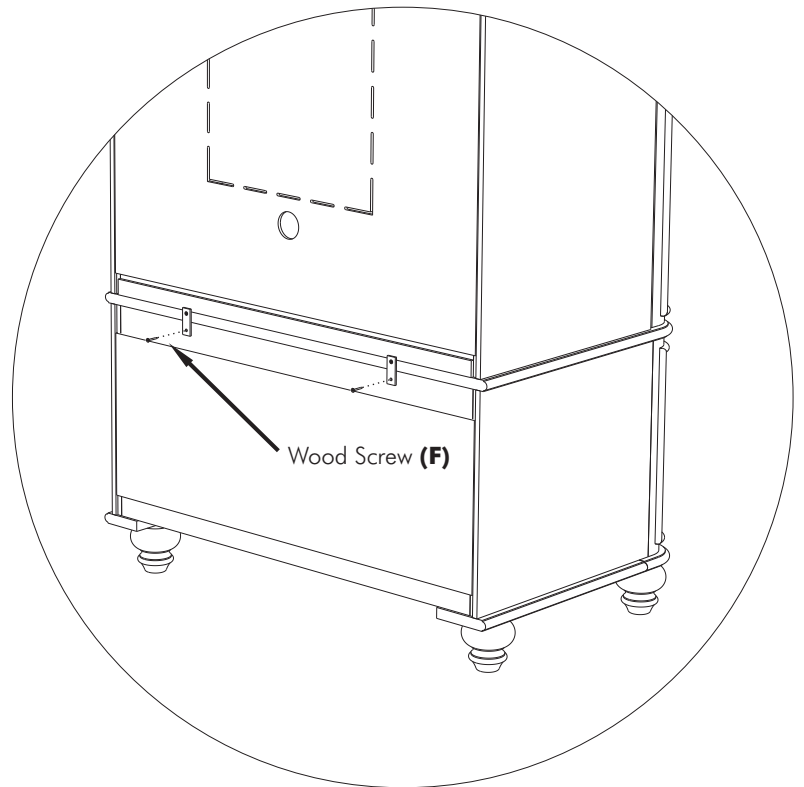
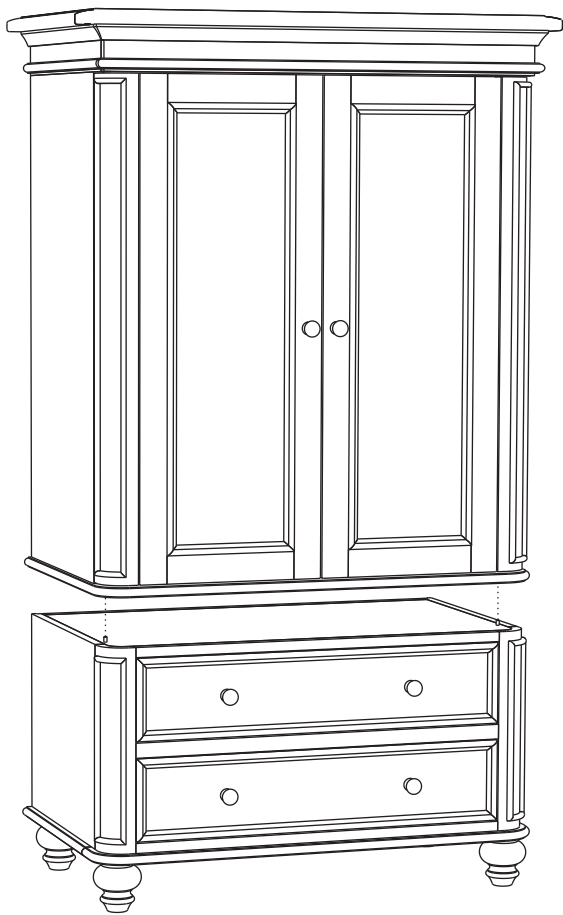
## Step 1

- A.** Unpack all the components from the armoire top. The feet are located in the top drawer of the base.
- B.** Screw removable feet (D) into the armoire base.
- C.** Insert dowel pins (E) into the holes on top of the armoire base.



## Step 2

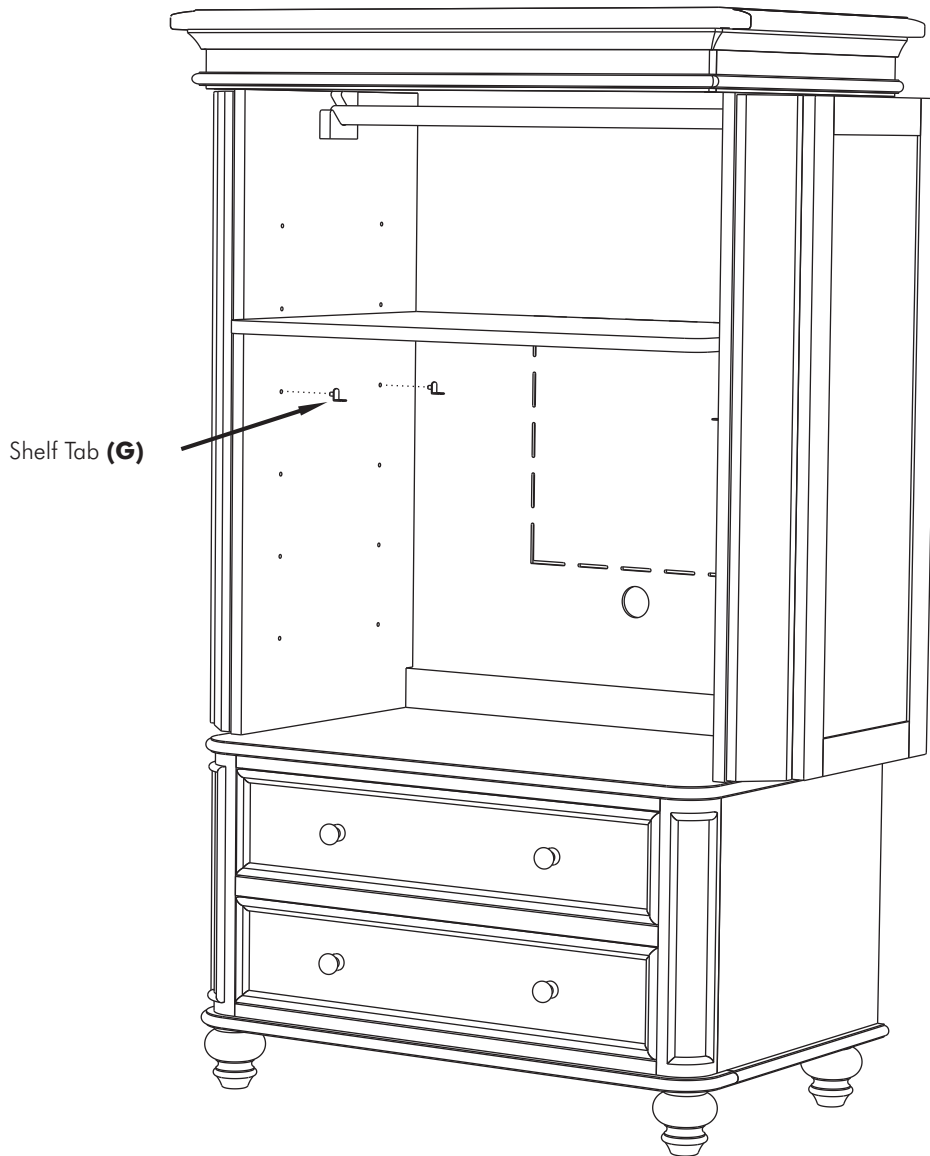
- A.** Carefully lower the armoire top onto the base, aligning the dowel pins with the holes in the armoire top. Make sure the armoire top is fully seated onto the base.
- B.** From the back, rotate the brackets on the armoire top so they line up with the back of the armoire base.
- C.** Screw the wood screws (F) through the holes in the brackets.



### Step 3

**A.** Insert the shelf tabs (G) into the holes on the inside of the armoire top, and carefully lower the shelf onto the tabs.

**B.** If desired, you can screw 1/2" long wood screws (not included) through the holes in the bottom of the shelf tabs into the bottom of the shelf to prevent the shelf from being accidentally removed.



Shelf Tab (G)

# W

**WESTWOOD DESIGN**

**635 N. Billy Mitchell Rd., Ste. B**

**Salt Lake City, UT 84116 USA**

**Phone: 1-908-719-4707**

**support@westwoodbaby.com**

June 7, 2006

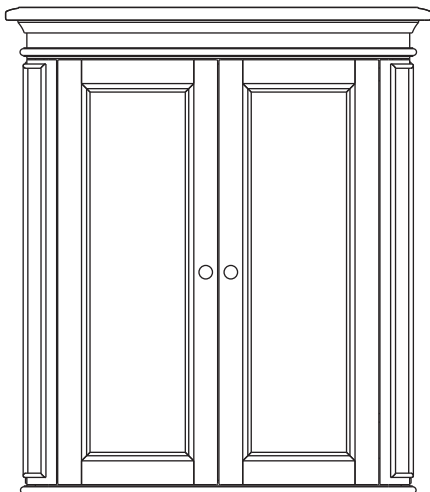
**Félicitations pour votre achat d'un produit Westwood. Nous sommes très fiers de la qualité et de la conception de nos meubles. La sécurité de votre enfant est notre plus grande priorité. Il est important que vous lisiez ces instructions de manière attentive et complète pour vous assurer que ce produit fonctionne tel qu'il a été conçu.**

**Après l'ouverture de l'emballage, vérifiez que toutes les composantes du produit sont présentes. Si vous pensez qu'un des éléments manque, veuillez communiquer avec votre détaillant et il pourra vous obtenir les pièces manquantes rapidement. Vous pouvez aussi contacter directement Westwood, en téléphonant au 1-908-719-4707, ou par courrier électronique à [support@westwoodbaby.com](mailto:support@westwoodbaby.com).**

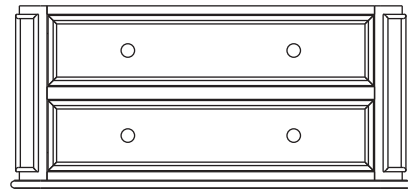
**Si un des aspects des instructions n'était pas clair, veuillez communiquer avec votre marchand ou avec Westwood pour de l'aide.**

## Pièces Incluses Dans L'Emballage:

**A** Dessus



**B** Base



**C** Tablette



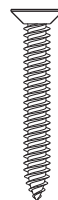
**D** 4 x Pied amovible



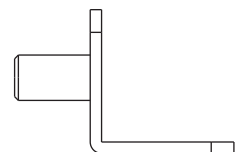
**E** 2 x Goujon



**F** 2 x Visse à bois

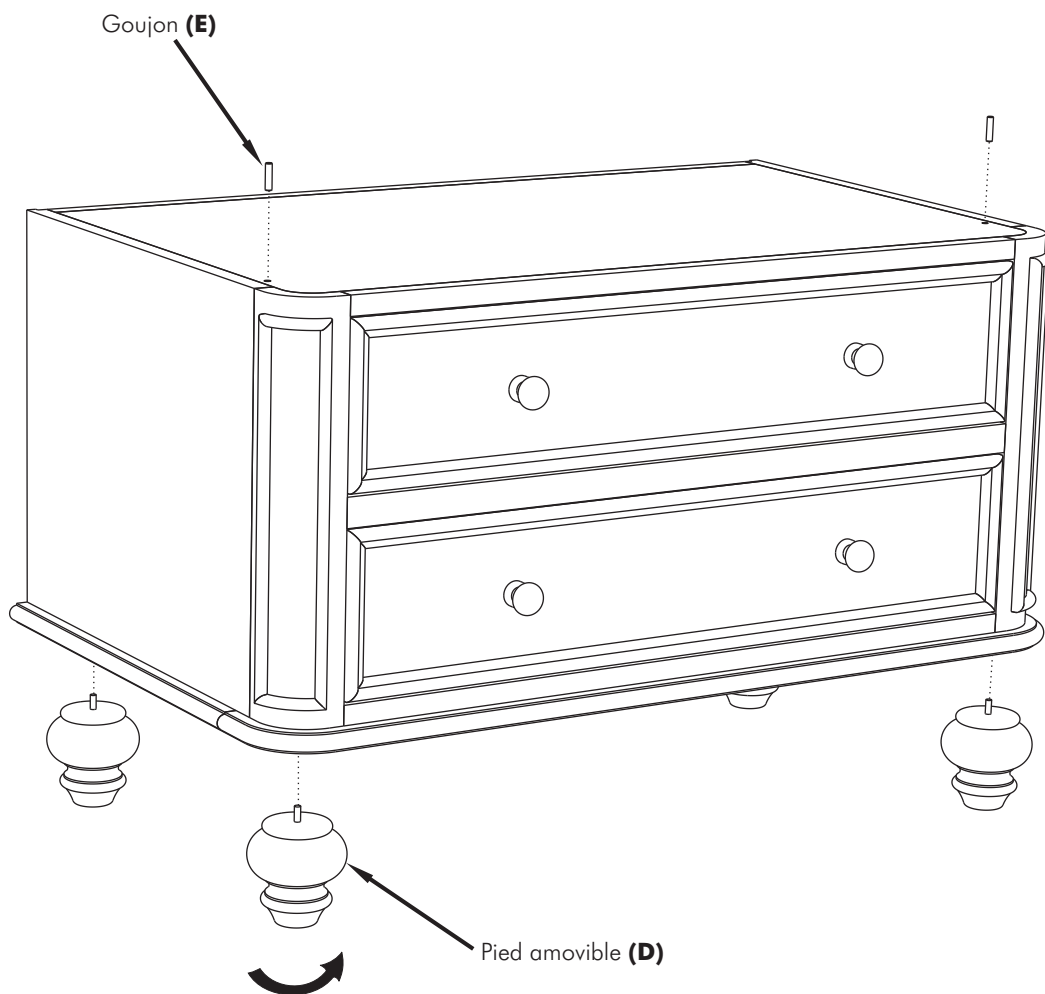


**G** 4 x Support de tablette



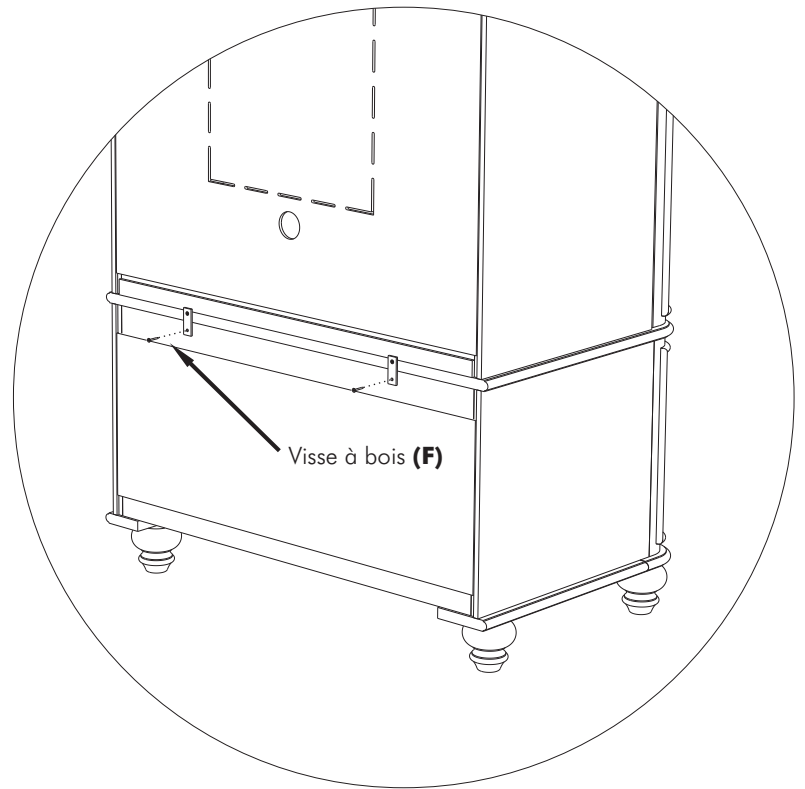
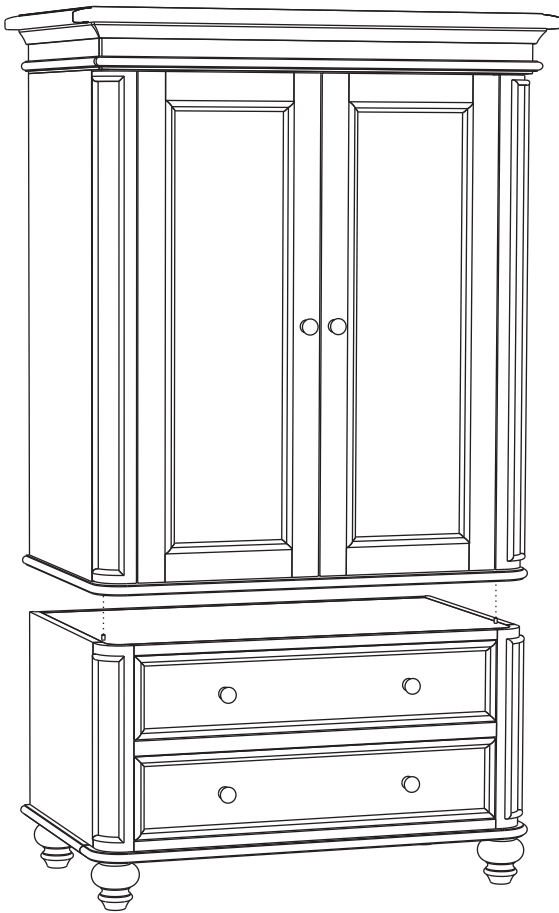
## Étape 1

- A.** Déballer toutes les pièces du haut de l'armoire. Les pieds se trouvent dans le tiroir supérieur de la base.
- B.** Visser les pieds amovibles (D) dans la base de l'armoire.
- C.** Insérer les goujons (E) dans les trous se trouvant sur le dessus de la base.



## Étape 2

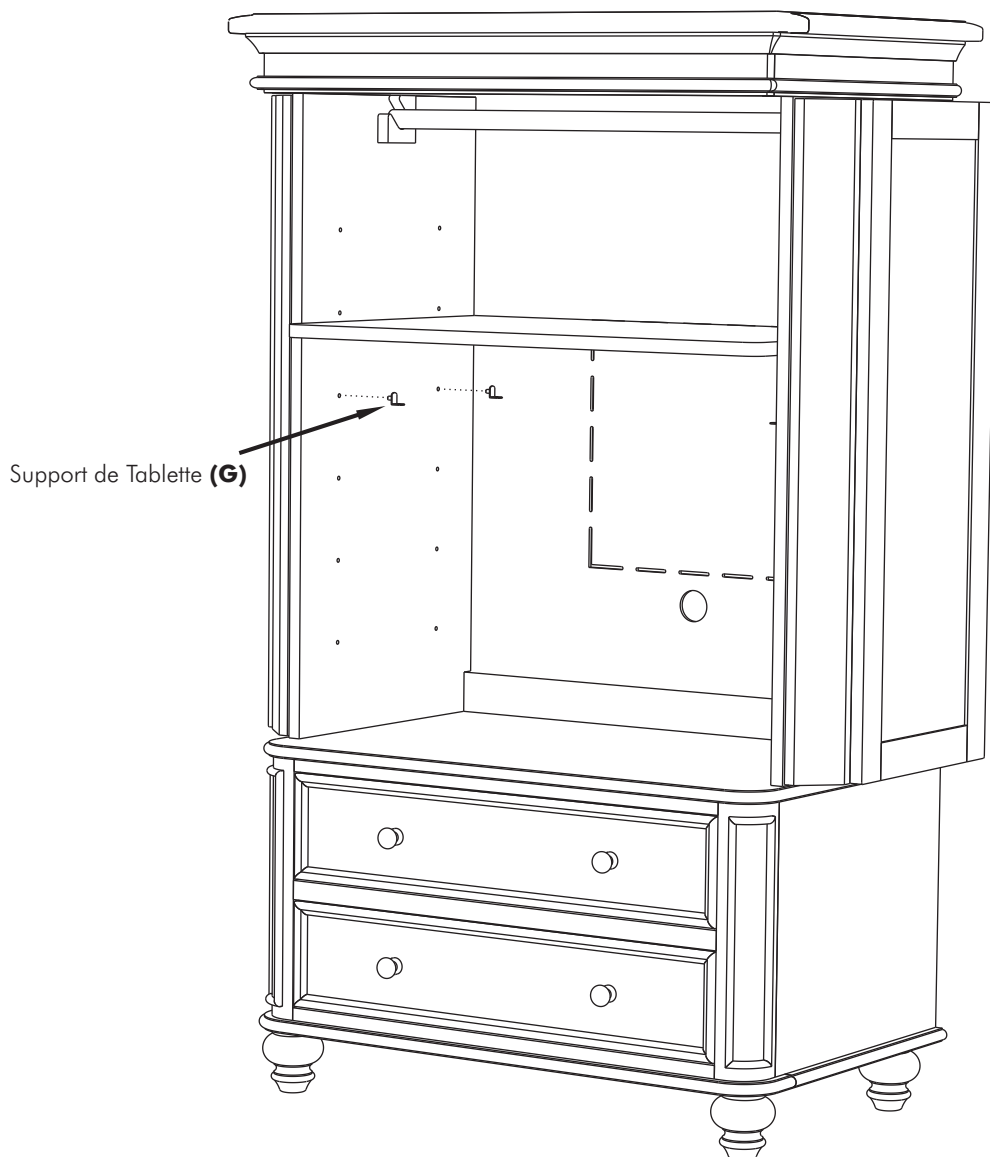
- A.** Déposez doucement la partie supérieure de l'armoire sur la base, tout en alignant les goujons dans les trous de l'armoire. Vérifiez que le dessus de l'armoire soit bien assis sur la base.
- B.** A l'arrière, tournez les fixations de la partie supérieure de l'armoire pour qu'elles soient alignées sur la partie inférieure de l'armoire.
- C.** Vissez les visses à bois (F) à travers les trous des fixations.



## Étape 3

**A.** Insérer les supports de tablette (G) dans les trous à l'intérieur de la partie supérieure de l'armoire, et déposez doucement la tablette sur les supports.

**B.** Si vous le désirez, vous pouvez visser une visse à bois de 1/2" (1,25 cm.) (non fournie) à travers le trou du support de tablette dans le dessous de la tablette, pour éviter que celle-ci ne se déplace accidentellement.



# W

**WESTWOOD DESIGN**

**635 N. Billy Mitchell Rd., Ste. B**

**Salt Lake City, UT 84116**

**Phone: 1-908-719-4707**

**support@westwoodbaby.com**

June 7, 2006