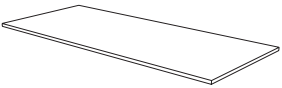
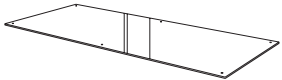
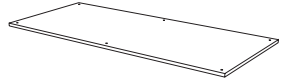
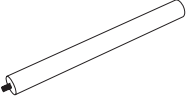
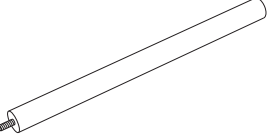
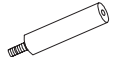


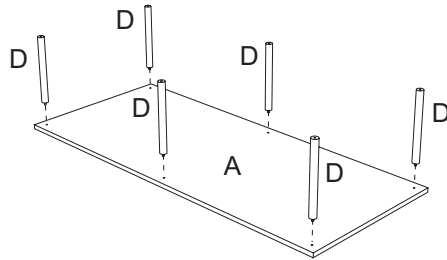


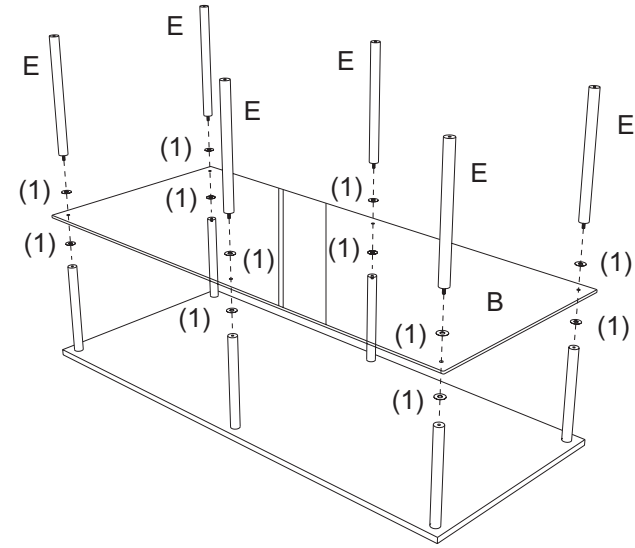
Assembly Instructions / Directives d'assemblage / Instrucciones / Anleitungen zum Zusammenbau:

| QTY Cant. / Qté / Menge | PARTS LIST Lista de Componentes / Liste des pieces / Teilleiste: |
|----------------------------------|---|
| 1 |  A |
| 1 |  B |
| 1 |  C |
| 6 |  D |
| 6 |  E |
| 6 |  F |
| 6 |  G |
| 12 |  (1) |

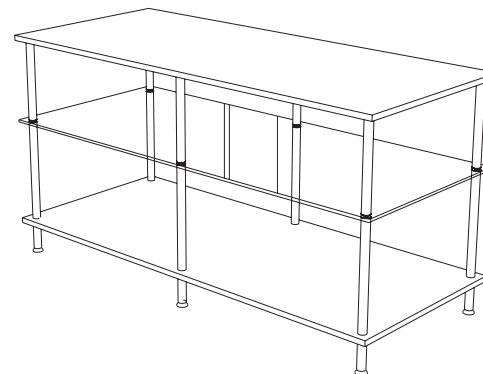
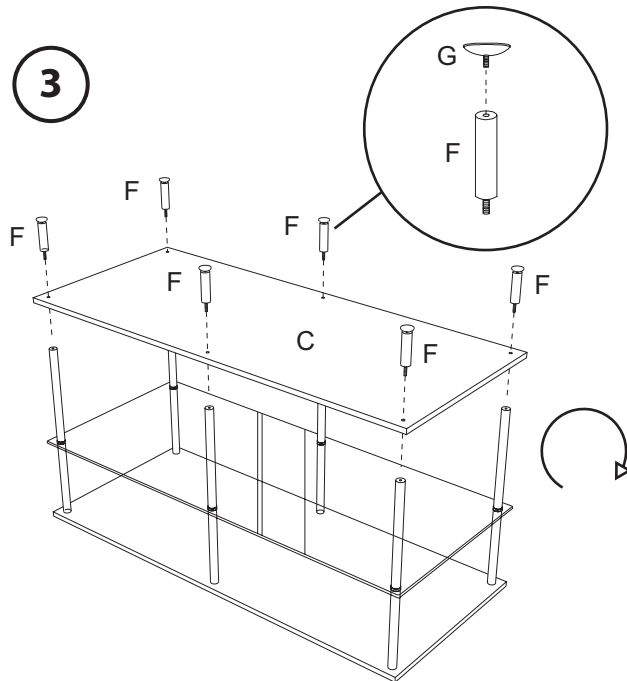
1



2



3



Entertainment Center
Centro de Entretenimiento
Centre audio-vidéo
Entertainment Center

ATLANTIC®

©2005 Atlantic Inc.

Santa Fe Springs, CA, U.S.A.

U.S. AND OTHER FOREIGN PATENTS PENDING
Patentes de los EUA y países extranjeros en trámite
Brevets En cours pour Etats Unis et autres pays étrangers
U.S. und andere ausländische Patente sind hängig

ALL RIGHTS RESERVED
Derechos Reservados / Tous droits réservés /
Alle Rechte vorbehalten

www.atlantic-inc.com

MADE IN CHINA

Hecho en China / Fabriqué en Chine /
Hergestellt in China

050705 #42335218 R2.1

