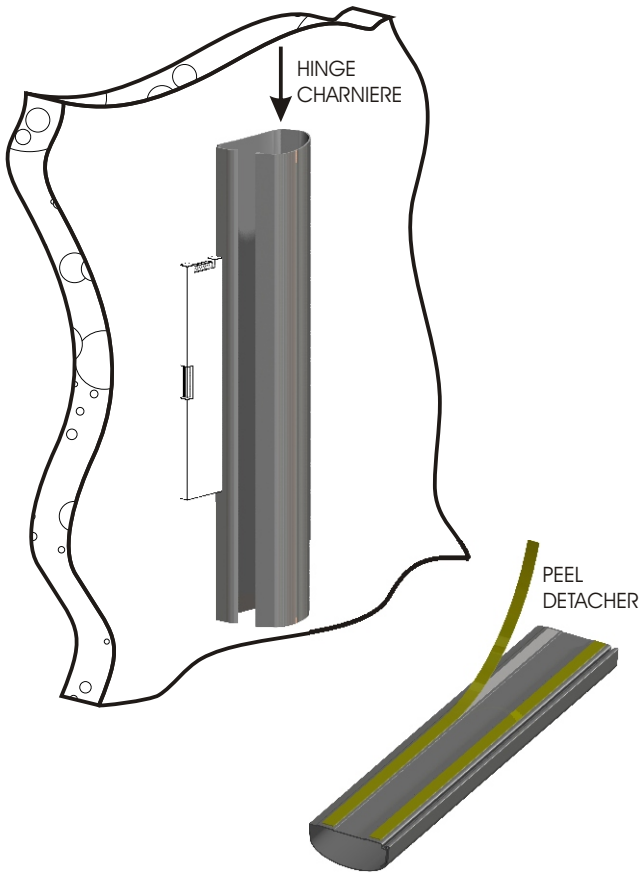
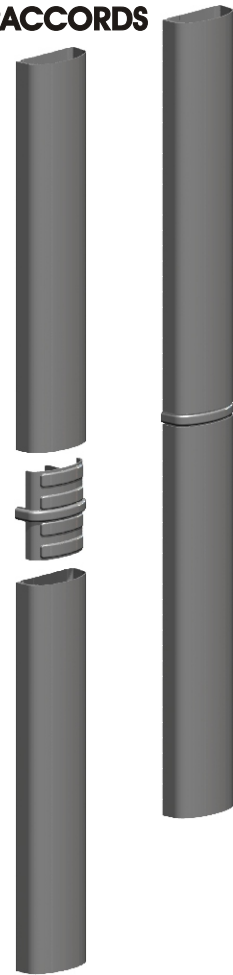


**A** ADHERE TO WALLS  
ADHERE AUX MURS

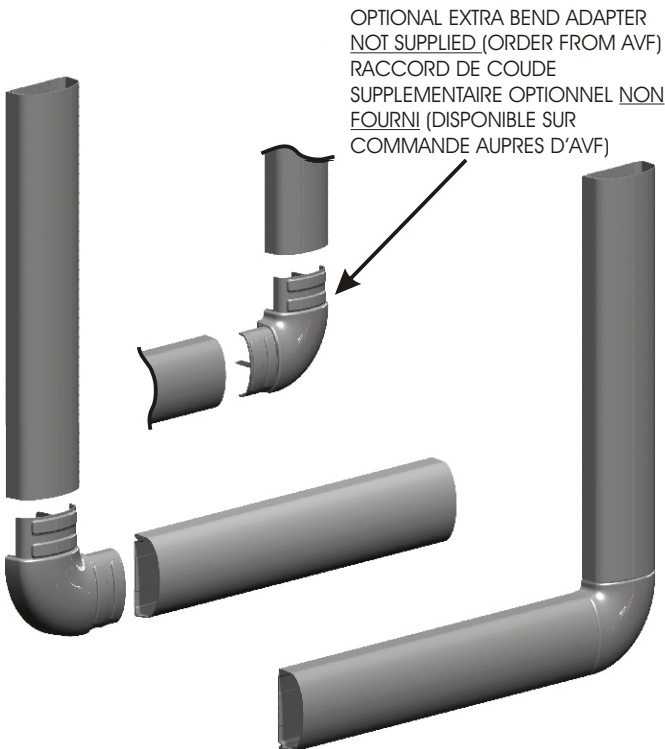


**B** FITTING UNIONS  
MONTAGE DES RACCORDS



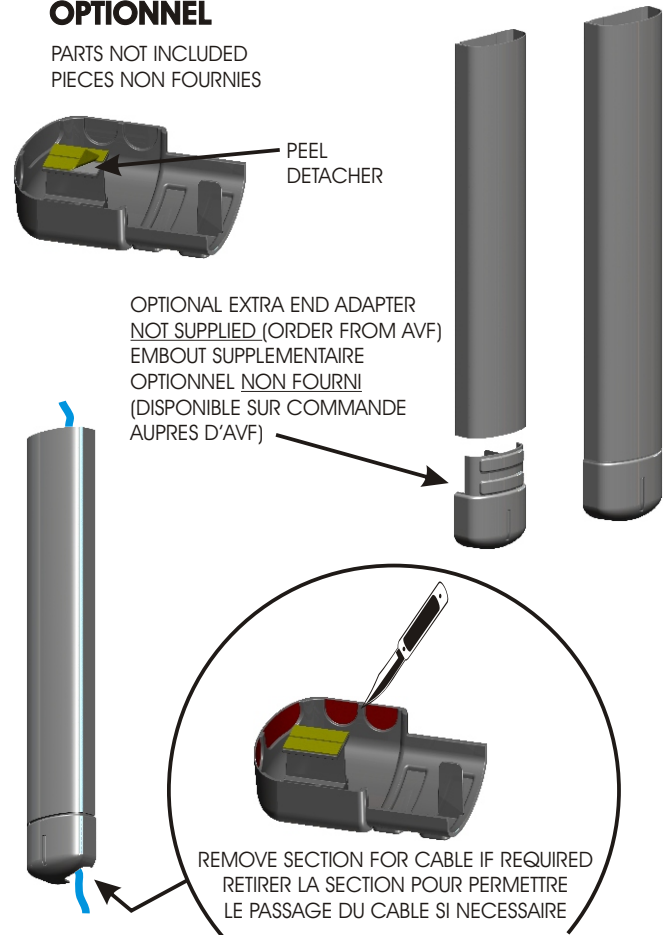
**C** FITTING OPTIONAL EXTRA BENDS  
MONTAGE DE COUDES SUPPLEMENTAIRES  
OPTIONNELS

PARTS NOT INCLUDED  
PIECES NON FOURNIES



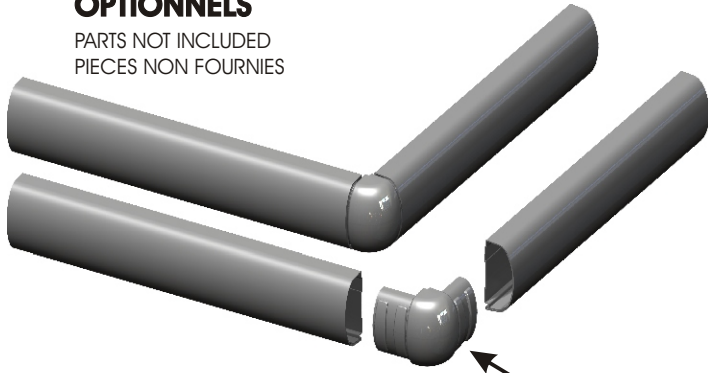
**D** FITTING OPTIONAL EXTRA END  
MONTAGE D'UN EMBOUT SUPPLEMENTAIRE  
OPTIONNEL

PARTS NOT INCLUDED  
PIECES NON FOURNIES

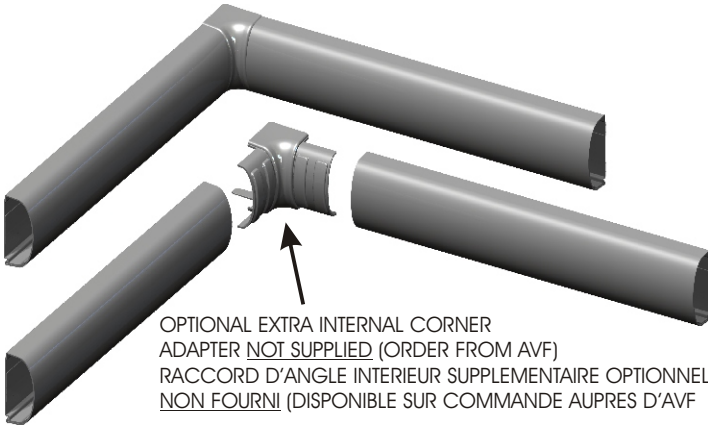


**E** **OPTIONAL EXTRA CORNERS**  
**RACCORDS D'ANGLE SUPPLEMENTAIRES**  
**OPTIONNELS**

PARTS NOT INCLUDED  
 PIECES NON FOURNIES

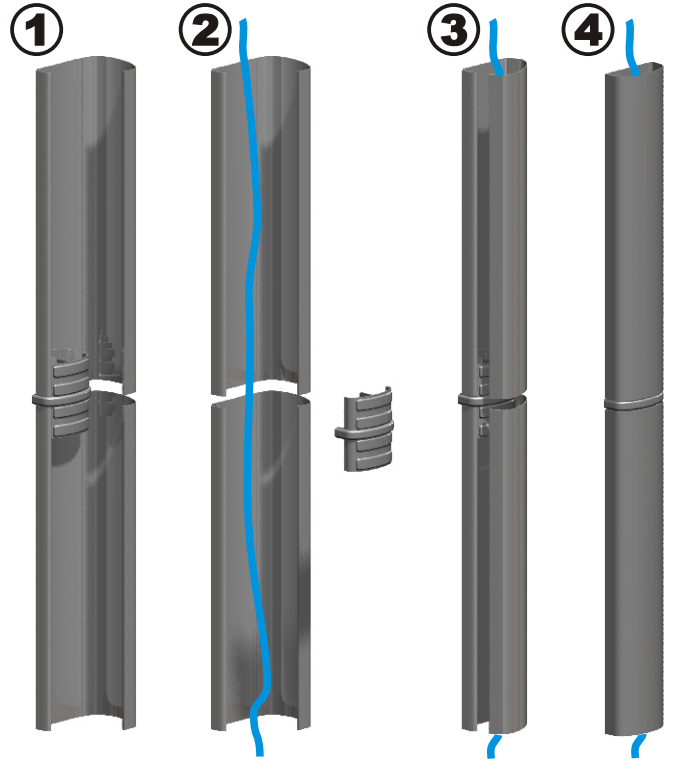
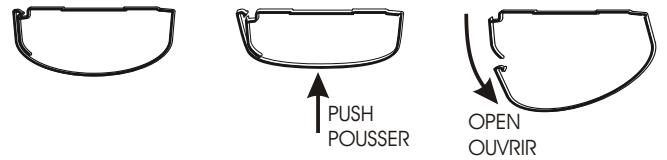


OPTIONAL EXTRA EXTERNAL CORNER ADAPTER NOT SUPPLIED  
 (ORDER FROM AVF)  
 RACCORD D'ANGLE EXTERIEUR SUPPLEMENTAIRE OPTIONNEL  
 NON FOURNI (DISPONIBLE SUR COMMANDE AUPRES D'AVF)



OPTIONAL EXTRA INTERNAL CORNER  
 ADAPTER NOT SUPPLIED (ORDER FROM AVF)  
 RACCORD D'ANGLE INTERIEUR SUPPLEMENTAIRE OPTIONNEL  
 NON FOURNI (DISPONIBLE SUR COMMANDE AUPRES D'AVF)

**F** **FITTING CABLES**  
**MONTAGE DES CABLES**



**G** **PAINT (OPTIONAL)**  
**PEINTURE (OPTIONNEL)**



FOR BEST RESULTS IT IS STRONGLY RECOMMENDED  
 THAT WHEN PAINTING YOUR TRUNKING THE PARTS  
 SHOULD BE PAINTED SEPARATELY BEFORE THEY ARE  
 ASSEMBLED OR ATTACHED TO THE WALL AND THAT  
 YOU SHOULD ENSURE THEY ARE COMPLETELY DRY  
 BEFORE ASSEMBLY. (SPRAY PAINT WILL GIVE A BETTER  
 EFFECT THAN A BRUSH)

POUR OBTENIR LES MEILLEURS RESULTATS LORS DE LA  
 PEINTURE DE LA GAINE, IL EST FORTEMENT  
 RECOMMANDE DE PEINDRE SEPAREMENT LES  
 ELEMENTS AVANT QU'ILS NE SOIENT ASSEMBLES OU  
 FIXES SUR LE MUR. S'ASSURER QUE TOUTS LES  
 COMPOSANTS SONT TOTALEMENT SECS AVANT D'ETRE  
 ASSEMBLES (UNE PEINTURE EN AEROSOL DONNERA  
 DE MEILLEURS RESULTATS QU'UN PINCEAU)



AVF Group Ltd.  
 Road 30, Hortonwood Industrial Estate,  
 Telford, Shropshire, TF1 7YE, England.

**+44 (0) 1952 670009**  
**0870 0609777 (UK)**

AVF Incorporated.  
 3187, Cornerstone Drive,  
 Mira Loma, CA 91752, USA.  
**1-800 667 0808 (USA)**

Orbital Holdings Inc.  
 3187, Cornerstone Drive,  
 Mira Loma, CA 91752, USA.  
**1-800 601 8450 (USA)**